

河南省药品监督管理局信息网络机房及 办公网络配套设施建设项目

竞争性磋商文件

项目编号：豫财磋商采购-2025-98



采购人：河南省药品监督管理局

采购代理机构：河南宏信工程管理有限公司

日期：2025年03月

目录

第一章	竞争性磋商公告	3
第二章	投标人须知	7
第三章	评审方法	27
第四章	合同条款及格式	32
第五章	项目需求及技术要求	48
第六章	竞争性磋商响应文件格式	69
第八章	政府采购政策	93

第一章 竞争性磋商公告

河南省药品监督管理局信息网络机房及办公网络配套设施建设项目 竞争性磋商公告

项目概况：

河南省药品监督管理局信息网络机房及办公网络配套设施建设项目的潜在投标人应使用CA数字证书登录河南省公共资源交易中心（hnsaggzyjy.henan.gov.cn）获取磋商文件，并于2025年04月01日09时00分（北京时间）前递交响应文件。

一、项目基本情况

1. 项目编号：豫财磋商采购-2025-98
2. 项目名称：河南省药品监督管理局信息网络机房及办公网络配套设施建设项目
3. 采购方式：竞争性磋商；
4. 预算金额：3102065.00元；最高限价：3102065.00元；

序号	包号	包名称	包预算（元）	包最高限价（元）
1	豫政采 (2)20250219-1	河南省药品监督管理局信息网络机房及办公网络配套设施建设项目	3102065.00	3102065.00

5. 采购需求（包括但不限于标的的名称、数量、简要技术需求或服务要求等）：

5.1. 项目概况：标准化机房建设及机房配套设备建设（相关设备需符合国家信创相关要求）。

5.2. 招标范围：(1)标准化机房装修；(2)模块化机房建设；(3)办公区域网络建设；(4)网络安全设施设备建设；具体内容详见招标文件。

5.3. 工期：45日历天

5.4. 质量标准：达到国家技术、行业、地方政府相关法律、法规政策及技术规范相关规定。

6. 合同履行期限：按合同执行；

7. 本项目是否接受联合体投标：否；

8. 是否接受进口产品：否；

9. 是否专门面向中小企业：否。

二、申请人资格要求：

1. 满足《中华人民共和国政府采购法》第二十二条规定；

2. 落实政府采购政策满足的资格要求：

本项目执行促进中小型企业政策（监狱企业、残疾人福利性企业视同小微企业），优先采购节能环保产品，政府强制采购节能产品等。

3. 本项目的特定资格要求：

3.1. 注册于中华人民共和国境内，具有独立承担民事责任能力的法人或其他组织的营业执照等证明文件或自然人的身份证明；

3.2. 资格要求：投标人须具备行政主管部门颁发的电子与智能化工程专业承包二级及以上资质，具有有效的安全生产许可证，并在人员、设备、资金等方面具有相应的施工能力；

3.3. 业绩要求：投标人提供近三年以来至少一个单项合同额不少于300万元人民币的类似模块化机房建设业绩，以签订合同时间为准，需提供中标通知书、合同及验收报告。

3.4. 人员要求：投标人拟派项目经理须具备机电工程专业二级及以上注册建造师执业资格，具备有效的安全生产考核合格证书，且未担任其他在施建设工程项目的项目经理。

3.5. 具有良好的商业信誉和健全的财务会计制度（提供2023年或2024年财务审计报告）；

3.6. 有依法缴纳税收和社会保障资金的良好记录（近6个月以来任意1个月）；

3.7. 参加政府采购活动前三年内，在经营活动中没有重大违法记录；

3.8. 根据《关于在政府采购活动中查询及使用信用记录有关问题的通知》（财库[2016]125号）的规定，对列入失信被执行人、重大税收违法案件当事人名单、政府采购严重违法失信行为记录名单的供应商，拒绝参与本项目政府采购活动【查询渠道：

“信用中国”网（www.creditchina.gov.cn）、中国政府采购网（www.ccgp.gov.cn）】。供应商提供在相关网页查询结果；

3.9. 本项目不接受联合体投标。

三、获取磋商文件：

1. 时间：2025年03月10日-2025年03月14日每天上午00:00至12:00，下午12:00至23:59（北京时间，法定节假日除外）

2. 地点：河南省公共资源交易中心网（hnsaggzy.jy.henan.gov.cn）；

3. 方式：凭CA密钥市场主体登录并在规定时间内按网上提示下载磋商文件；投标人需要完成信息登记及CA数字证书办理，才能通过省公共资源交易平台参与交易活动，

具体办理事宜请查阅河南省公共资源交易中心网站-公共服务-办事指南-新交易平台使用手册。

4. 售价：0 元。

四、响应文件提交：

1. 时间：2025年04月01日09时00分（北京时间）。

2. 地点：投标人需要在响应文件提交时间前在河南省公共资源交易中心交易系统中将加密电子响应文件加密上传。逾期上传/送达的或者未上传/未送达指定地点的响应文件，采购人不予受理。

五、响应文件开启：

1. 时间：2025年04月01日09时00分（北京时间）。

2. 地点：河南省公共资源交易中心远程开标室(四)-2（郑州市经二路12号（经二路与纬四路向南50米路西））

六、发布公告的媒介及招标公告期限：

本次招标公告在《河南省政府采购网》《河南省公共资源交易中心网站》上发布，招标公告期限为三个工作日。

七、其他补充事宜

1、本项目需要落实的政府采购政策：

1.1. 关于印发节能产品政府采购品目清单的通知（财库〔2019〕19号）；

1.2. 关于印发环境标志产品政府采购品目清单的通知（财库〔2019〕18号）；

1.3. 政府采购促进中小企业发展管理办法（财库〔2020〕46号），关于进一步加大政府采购支持中小企业力度的通知财库〔2022〕19号；

1.4. 《财政部、司法部关于政府采购支持监狱企业发展有关问题的通知》（财库〔2014〕68号）；

1.5. 《三部门联合发布关于促进残疾人就业政府采购政策的通知》（财库〔2017〕141号）。

八、凡对本次招标提出询问，请按照以下方式联系

1. 采购人信息

名称：河南省药品监督管理局

联系地址：郑州市金水区花园路与东风路交叉口向南100米路东

联系人：王老师

联系方式：0371-65567191

2. 采购代理机构

名称：河南宏信工程管理有限公司

联系地址：郑州市高新区冬青街46号建筑科技产业园3号楼3层316室

联系人：苗先生

联系电话：17739752652

3、项目联系方式

联系人：苗先生

联系电话：17739752652

第二章 投标人须知

投标人须知前附表

序号	条款名称	编列内容
1	采购人	名称：河南省药品监督管理局 联系地址：郑州市金水区花园路与东风路交叉口向南100米路东 联系人：王老师 联系方式：0371-65567191
2	采购代理机构	名称：河南宏信工程管理有限公司 联系地址：郑州市高新区冬青街46号建筑科技产业园3号楼3层316室 联系人：苗先生 联系电话：17739752652
3	项目名称	河南省药品监督管理局信息网络机房及办公网络配套设施建设项目
4	资金来源	财政资金
5	采购内容	(1)标准化机房装修；(2)模块化机房建设；(3)办公区域网络建设；(4)网络安全设施设备建设；具体内容详见招标文件。
6	工期	45日历天
7	质量要求	达到国家技术、行业、地方政府相关法律、法规政策及技术规范相关规定。
8	质保期	投标人所投模块化机房设备（包括模块化机柜、冷通道系统、模块化UPS主机、列间空调）、办公区域网络设备须提供五年产品原厂质保服务，其他投标产品提供不低于三年原厂质保服务，从验收合格之日起开始计算。
9	投标人资质条件	1. 满足《中华人民共和国政府采购法》第二十二条规定；

		<p>2. 落实政府采购政策满足的资格要求：</p> <p>本项目执行促进中小型企业发展政策（监狱企业、残疾人福利性企业视同小微企业），优先采购节能环保产品，政府强制采购节能产品等。</p> <p>3. 本项目的特定资格要求：</p> <p>3.1. 注册于中华人民共和国境内，具有独立承担民事责任能力的法人或其他组织的营业执照等证明文件或自然人的身份证明；</p> <p>3.2. 资格要求：投标人须具备行政主管部门颁发的电子与智能化工程专业承包二级及以上资质，具有有效的安全生产许可证，并在人员、设备、资金等方面具有相应的施工能力；</p> <p>3.3. 业绩要求：投标人提供近三年以来至少一个单项合同额不少于300万元人民币的类似模块化机房建设业绩，以签订合同时间为准，需提供中标通知书、合同及验收报告。</p> <p>3.4. 人员要求：投标人拟派项目经理须具备机电工程专业二级及以上注册建造师执业资格，具备有效的安全生产考核合格证书，且未担任其他在施建设工程项目的项目经理。</p> <p>3.5. 具有良好的商业信誉和健全的财务会计制度（提供2023年或2024年财务审计报告）；</p> <p>3.6. 有依法缴纳税收和社会保障资金的良好记录（近6个月以来任意1个月）；</p> <p>3.7. 参加政府采购活动前三年内，在经营活动中没有重大违法记录；</p> <p>3.8. 根据《关于在政府采购活动中查询及使用信用记录有关问题的通知》（财库[2016]125号）的规定，对列入失信被执行人、重大税收违法案件当事人名单</p>
--	--	--

		、政府采购严重违法失信行为记录名单的供应商，拒绝参与本项目政府采购活动【查询渠道：“信用中国”网（www.creditchina.gov.cn）、中国政府采购网（www.ccgp.gov.cn）】。供应商提供在相关网页查询结果； 3.9. 本项目不接受联合体投标。
10	是否接受联合体	不接受
11	踏勘现场	不统一组织
12	分包	不允许
13	偏离	不允许负偏离磋商文件规定的实质性要求和条件
14	构成磋商文件的其他材料	除磋商文件外，采购人在磋商期间发出的澄清、修改、补充、补遗和其它有效正式函件等内容均是磋商文件的组成部分。
15	投标人要求澄清磋商文件的截止时间	递交响应文件截止之日5天前
16	首次提交响应文件截止时间	2025年04月01日09时00分（北京时间）
17	投标人确认收到磋商文件澄清的时间	在收到相应澄清文件后24小时内
18	投标人确认收到磋商文件修改的时间	在收到相应修改文件后24小时内
19	构成响应文件的其他材料	投标人认为需要提交的其他证明材料
20	磋商有效期	60日历天（响应文件截止之日起）
21	磋商保证金	根据豫财购[2019]4号文规定本项目不收取磋商响应保证金，响应人需按要求提供磋商承诺函。
22	近年财务状况的年份要求	提供2023年或2024年的财务审计报告或银行出具

		的资信证明。
23	信用查询	<p>1. 查询渠道：“中国执行信息公开网”网站（http://zxgk.court.gov.cn/）、“信用中国”网站（http://www.creditchina.gov.cn/）中国政府采购网（www.ccgp.gov.cn）。</p> <p>2、信用信息查询时间：开标当日，投标截止后，评标结束前由采购人或代理机构查询投标人的信用信息记录。</p> <p>3、信用信息查询记录和证据留存的具体方式：网页截图或打印件，在评标时作为评审依据提交磋商小组进行资格审查，评审结束后与其他采购文件一并保存。</p> <p>4、信用信息的使用规则：如投标人为列入失信被执行人、重大税收违法失信主体、政府采购严重违法失信行为记录名单中被财政部门禁止参加政府采购活动的投标人，则其响应文件将被拒绝。</p> <p>采购人或代理机构查询之后，网站信息发生的任何变更均不再作为评审依据，投标人自行提供的查询结果及其他证明材料亦不作为评审依据。</p>
24	签字盖章要求	<p>1、按响应文件格式执行。</p> <p>2、电子响应文件：法定代表人或委托代理人签字是指法定代表人或委托代理人CA锁个人电子签名；盖个人印章是指法定代表人或委托代理人CA锁个人电子个人印章；盖单位公章是指加盖投标人单位的CA企业电子印章，其他如“投标专用章”无效。</p> <p>3、投标人若有委托代理人的，且委托代理人没有CA锁，则电子响应文件需上传有手写签名或加盖个人印章的扫描件。项目经理没有CA锁，则电子响应文件需上传有手写签名或加盖个人印章的扫描件。电子响</p>

		应文件中其他需要签字或盖个人印章的相关人员没有CA锁的可参照上述执行。
25	响应文件份数	<p>网上响应文件按河南省公共资源交易中心规定和有关法律法规编制上传加密的电子响应文件壹份（*.hntf格式，在会员系统指定位置上传）；</p> <p>以网上电子响应文件为准。注意事项：</p> <ol style="list-style-type: none"> 1. 响应文件需编制目录、标题及页码； 2. 上传响应文件时“其他部分”上传完整的响应文件； 3. 多家响应人响应文件“制作机器码”一致的，机器码一致的所有响应文件均做无效文件处理，采购人或代理机构有权报送相关管理部门。
26	响应文件的递交	<p>a. 各投标人应在投标截止时间前上传加密的电子响应文件（*.hntf）到会员系统的指定位置。上传时必须得到电脑“上传成功”的确认回复。请投标人在上传时认真检查上传响应文件是否完整、正确。</p> <p>b. 投标人因交易中心投标系统问题无法上传电子响应文件时，请在工作时间与河南省公共资源交易中心联系，联系电话：4009980000、0371-65915502、65915501。</p>
27	构成竞争性磋商文件的其他材料	<p>除竞争性磋商文件外，采购人在采购期间发出的澄清、修改、补充、补遗、答疑和其它有效正式函件等内容均是竞争性磋商文件的组成部分。</p> <p>因河南省公共资源交易中心平台在开标前对项目报名情况具有保密性，响应人（投标人）在响应文件递交截止时间前须自行查看项目进展、变更通知、澄清及回复，因响应人（投标人）未及时查看而造成的后果自负。</p>
28	是否退还响应文件	否

29	磋商时间和地点	<p>磋商时间：2025年04月01日09时00分（北京时间）</p> <p>地点：河南省公共资源交易中心远程开标室(四)-2（郑州市经二路12号（经二路与纬四路向南50米路西））</p> <p>1、本项目采用“远程不见面”开标方式，投标人无需到河南省公共资源交易中心现场参加开标会议，无需到达现场提交原件资料。投标人应当在响应文件递交截止时间前，登录远程开标大厅，在线准时参加开标活动并进行响应文件解密、澄清、二次报价等。各投标人应在规定时间内对本单位的响应文件进行解密，</p> <p>因加密电子响应文件未能成功上传或未在规定时间内解密的，其投标将被拒绝。</p> <p>2、不见面服务的具体事宜请查阅河南省公共资源交易中心网站“办事指南”专区的《河南省公共资源交易平台不见面服务系统使用指南》。</p>
30	磋商小组的组建	<p>磋商小组构成：3人，其中采购人代表1人，经济、技术方面专家2人。</p> <p>专家确定方式：磋商前从河南省政府采购专家库中随机抽取。</p>
31	磋商办法	<p>1、磋商小组要求所有实质性响应的投标人在规定时间内提交最后报价，最后报价必须在磋商小组要求的时间内通过河南省公共资源交易中心登录远程开标大厅进行，不得以口头形式报价。最终报价不得高于首次报价，否则按废标处理。</p> <p>2、投标人提交最终报价后，由磋商小组采用综合评分法对提交最终报价的投标人的响应文件和最终报价进行综合评分。综合评分法是指响应文件满足磋商</p>

		<p>文件全部实质性要求且按评审因素的量化指标评审得分最高的投标人为成交投标人的评审办法。</p> <p>3、根据河南省公共资源交易中心“关于规范非招标采购方式政府采购项目二次报价（或最终报价）的有关通知”，请各潜在投标人及时关注系统提醒，在规定的时间内完成二次报价（即最终报价），未在规定的时间内提交二次报价（即最终报价）的视为放弃投标，首次报价不作为最终报价。</p>
32	是否授权磋商小组确定成交人	否，推荐的候选人数：3人
33	备注	<p>本项目落实节能环保、中小微型企业扶持等相关政府采购政策：</p> <p>招标投标提供的货物既有中小企业制造货物，也有大型企业制造货物的，不享受《政府采购促进中小企业发展管理办法》（财库[2020]46号）规定的中小企业扶持政策。依据《政府采购促进中小企业发展管理办法》（财库[2020]46号）规定享受扶持政策获得政府采购合同的，小微企业不得将合同分包给大中型企业，中型企业不得将合同分包给大型企业。</p> <p>本次采购标的对应的中小企业划分标准所属行业均为信息传输业。所属行业界定标准参考《中小企业划型标准规定》详见下面附件。</p> <p>2. 根据《财政部、司法部关于政府采购支持监狱企业发展有关问题的通知》（财库[2014]68号）规定，本项目支持监狱企业参与政府采购活动。监狱企业参加本项目采购时，须提供由省级以上监狱管理局、戒毒管理局（含新疆生产建设兵团）出具的属于监狱企业的证明文件，视同小型、微型企业，享受评审中价格扣除等政府采购促进中小企业发展的政府采购政</p>

		<p>策，监狱企业属于小型、微型企业的，不重复享受政策。</p> <p>3. 根据《关于促进残疾人就业政府采购政策的通知》（财库〔2017〕141号）文件规定，本项目支持残疾人福利性单位参与政府采购活动。符合条件的残疾人福利性单位参加本项目采购时，应当提供本通知规定的《残疾人福利性单位声明函》，并对声明的真实性负责，视同小型、微型企业，享受评审中价格扣除等政府采购促进中小企业发展的政府采购政策，残疾人福利性单位属于小型、微型企业的，不重复享受政策。</p>
34	<p>参与同一个标段(包)的供应商存在下列情形之一的，其投标(响应)文件无效：</p>	<p>(一)不同供应商的电子投标(响应)文件上传计算机的网卡MAC地址、CPU序列号和硬盘序列号等硬件信息相同的；</p> <p>(二)不同供应商的投标(响应)文件由同一电子设备编制、打印加密或者上传；</p> <p>(三)不同供应商的投标(响应)文件由同一电子设备打印、复印；</p> <p>(四)不同供应商的投标(响应)文件由同一人送达或者分发，或者不同投标人联系人为同一人或不同联系人的联系电话一致的；</p> <p>(五)不同供应商的投标(响应)文件的内容存在两处以上细节错误一致；</p> <p>(六)不同供应商的法定代表人、委托代理人、项目经理、项目负责人等由同一个单位缴纳社会保险或者领取报酬的；</p> <p>(七)不同供应商投标(响应)文件中法定代表人或者负责人签字出自同一人之手；</p> <p>(八)其它涉嫌串通的情形。</p>

35	河南省政府采购合同融资政策告知函	<p>各投标人：</p> <p>欢迎贵公司参与河南省政府采购活动！</p> <p>政府采购合同融资是河南省财政厅支持中小微企业发展，针对参与政府采购活动的投标人融资难、融资贵问题推出的一项融资政策。贵公司若成为本次政府采购项目的中标成交投标人，可持政府采购合同向金融机构申请贷款，无需抵押、担保，融资机构将根据《河南省政府采购合同融资工作实施方案》（豫财购〔2017〕10号），按照双方自愿的原则提供便捷、优惠的贷款服务。</p> <p>贷款渠道和提供贷款的金融机构，可在河南省政府采购网“河南省政府采购合同融资平台”查询联系。</p>
需补充的其他内容		
<p>1. 投标人准备和参加投标活动发生的费用自理。在任何情况下采购人和采购代理机构对 上述费用均不承担任何责任。</p> <p>本次招标项目的招标代理服务费由中标人承担。</p> <p>交纳时间：领取《成交通知书》前交纳，由中标人支付，按照豫招协【2023】002号文件计费标准收取，中标人在领取中标通知书时向代理机构缴纳服务费。</p>		
<p>2. 本项目的招标控制价为：</p> <p>小写：3102065.00元</p> <p>大写：叁佰壹拾万贰仟零陆拾伍元</p> <p>（供应商报价超过预算金额（最高限价）的取消其磋商资格）</p>		
<p>3. 是否要求中标人提交履约保证金：</p> <p><input type="checkbox"/>是 <input checked="" type="checkbox"/>否</p> <p>时间：合同签订后7个工作日内；</p> <p>是否要求中标人提交履约保证金：否。</p> <p>提交履约担保的形式：中标人基本户银行出具的保函或转账。</p>		

<p>履约担保的金额：/。</p>
<p>4. 签订合同：</p> <p>成交候选人须在成交通知书发出之日起三十日内与采购人签订合同，否则视为放弃成交投标人资格，给采购人造成损失的，应予以赔偿。</p>
<p>5. 付款方式：</p> <p>工程预付款：无</p> <p>2、工程款支付</p> <p>经甲方验收合格，能够正常投入使用，乙方提供付款所需的相关手续及开具正规发票，甲方在收到相关手续及发票，经核对无误后30日历天内支付合同总额的97%；剩余3%待项目平稳运行满一年且无质量争议后，甲方于30日历天内完成支付。</p>
<p>6. 本项目执行国家相关政府采购政策</p>
<p>7. 其他说明：</p> <p>本文件未尽事宜，参照现行有关的法律、法规、规章、办法等执行。</p>

工信部联企业[2011]300号大中小微企业划分标准

行业名称	指标名称	计量单位	大型	中型	小型	微型
农、林、牧、渔业	营业收入 (Y)	万元	$Y \geq 20000$	$500 \leq Y < 20000$	$50 \leq Y < 500$	$Y < 50$
工业*	从业人员 (X)	人	$X \geq 1000$	$300 \leq X < 1000$	$20 \leq X < 300$	$X < 20$
	营业收入 (Y)	万元	$Y \geq 40000$	$2000 \leq Y < 40000$	$300 \leq Y < 2000$	$Y < 300$
建筑业	营业收入 (Y)	万元	$Y \geq 80000$	$6000 \leq Y < 80000$	$300 \leq Y < 6000$	$Y < 300$
	资产总额 (Z)	万元	$Z \geq 80000$	$5000 \leq Z < 80000$	$300 \leq Z < 5000$	$Z < 300$
批发业	从业人员 (X)	人	$X \geq 200$	$20 \leq X < 200$	$5 \leq X < 20$	$X < 5$
	营业收入 (Y)	万元	$Y \geq 40000$	$5000 \leq Y < 40000$	$1000 \leq Y < 5000$	$Y < 1000$
零售业	从业人员 (X)	人	$X \geq 300$	$50 \leq X < 300$	$10 \leq X < 50$	$X < 10$
	营业收入 (Y)	万元	$Y \geq 20000$	$500 \leq Y < 20000$	$100 \leq Y < 500$	$Y < 100$
交通运输业*	从业人员 (X)	人	$X \geq 1000$	$300 \leq X < 1000$	$20 \leq X < 300$	$X < 20$
	营业收入 (Y)	万元	$Y \geq 30000$	$3000 \leq Y < 30000$	$200 \leq Y < 3000$	$Y < 200$
仓储业*	从业人员 (X)	人	$X \geq 200$	$100 \leq X < 200$	$20 \leq X < 100$	$X < 20$
	营业收入 (Y)	万元	$Y \geq 30000$	$1000 \leq Y < 30000$	$100 \leq Y < 1000$	$Y < 100$
邮政业	从业人员 (X)	人	$X \geq 1000$	$300 \leq X < 1000$	$20 \leq X < 300$	$X < 20$
	营业收入 (Y)	万元	$Y \geq 30000$	$2000 \leq Y < 30000$	$100 \leq Y < 2000$	$Y < 100$
住宿业	从业人员 (X)	人	$X \geq 300$	$100 \leq X < 300$	$10 \leq X < 100$	$X < 10$
	营业收入 (Y)	万元	$Y \geq 10000$	$2000 \leq Y < 10000$	$100 \leq Y < 2000$	$Y < 100$
餐饮业	从业人员 (X)	人	$X \geq 300$	$100 \leq X < 300$	$10 \leq X < 100$	$X < 10$
	营业收入 (Y)	万元	$Y \geq 10000$	$2000 \leq Y < 10000$	$100 \leq Y < 2000$	$Y < 100$
信息传输业*	从业人员 (X)	人	$X \geq 2000$	$100 \leq X < 2000$	$10 \leq X < 100$	$X < 10$
	营业收入 (Y)	万元	$Y \geq 100000$	$1000 \leq Y < 100000$	$100 \leq Y < 1000$	$Y < 100$
软件和信息技术服务业	从业人员 (X)	人	$X \geq 300$	$100 \leq X < 300$	$10 \leq X < 100$	$X < 10$
	营业收入 (Y)	万元	$Y \geq 10000$	$1000 \leq Y < 10000$	$50 \leq Y < 1000$	$Y < 50$
房地产开发经营	营业收入 (Y)	万元	$Y \geq 200000$	$1000 \leq Y < 200000$	$100 \leq Y < 1000$	$Y < 100$

	资产总额 (Z)	万元	$Z \geq 10000$	$5000 \leq Z < 10000$	$2000 \leq Z < 5000$	$Z < 2000$
物业管理	从业人员 (X)	人	$X \geq 1000$	$300 \leq X < 1000$	$100 \leq X < 300$	$X < 100$
	营业收入 (Y)	万元	$Y \geq 5000$	$1000 \leq Y < 5000$	$500 \leq Y < 1000$	$Y < 500$
租赁和商务服务业	从业人员 (X)	人	$X \geq 300$	$100 \leq X < 300$	$10 \leq X < 100$	$X < 10$
	资产总额 (Z)	万元	$Z \geq 120000$	$8000 \leq Z < 120000$	$100 \leq Z < 8000$	$Z < 100$
其他未列明行业*	从业人员 (X)	人	$X \geq 300$	$100 \leq X < 300$	$10 \leq X < 100$	$X < 10$

说明：1. 大型、中型和小型企业须同时满足所列指标的下限，否则下划一档；微型企业只须满足所列指标中的一项即可。

2. 附表中各行业的范围以《国民经济行业分类》（GB/T4754-2017）为准。带*的项为行业组合类别，其中，工业包括采矿业，制造业，电力、热力、燃气及水生产和供应业；交通运输业包括道路运输业，水上运输业，航空运输业，管道运输业，多式联运和运输代理业、装卸搬运，不包括铁路运输业；仓储业包括通用仓储，低温仓储，危险品仓储，谷物、棉花等农产品仓储，中药材仓储和其他仓储业；信息传输业包括电信、广播电视和卫星传输服务，互联网和相关服务；其他未列明行业包括科学研究和技术服务业，水利、环境和公共设施管理业，居民服务、修理和其他服务业，社会工作，文化、体育和娱乐业，以及房地产中介服务，其他房地产业等，不包括自有房地产经营活动。

3. 企业划分指标以现行统计制度为准。

（1）从业人员，是指期末从业人员数，没有期末从业人员数的，采用全年平均人员数代替。

（2）营业收入，工业、建筑业、限额以上批发和零售业、限额以上住宿和餐饮业以及其他设置主营业务收入指标的行业，采用主营业务收入；限额以下批发与零售业企业采用商品销售额代替；限额以下住宿与餐饮业企业采用营业额代替；农、林、牧、渔业企业采用营业总收入代替；其他未设置主营业务收入的行业，采用营业收入指标。

（3）资产总额，采用资产总计代替。

1. 总则

1.1. 适用范围

1.1.1 根据《中华人民共和国政府采购法》、《中华人民共和国政府采购法实施条例》、《政府采购竞争性磋商采购方式管理暂行办法》等有关法律、法规和规章的规定，编制本项目磋商文件。

1.2. 采购项目说明

1.2.1. 本项目采购人：见投标人须知前附表。

1.2.2. 本项目采购代理机构：见投标人须知前附表。

1.2.3. 本项目名称：见投标人须知前附表。

1.2.4. 本项目采购预算：见投标人须知前附表。

1.3. 采购内容、供货期及安装期和质量要求

1.3.1. 本次采购内容：见投标人须知前附表。

1.3.2. 本项目的供货期及安装期：见投标人须知前附表。

1.3.3. 本项目的质量要求：见投标人须知前附表。

1.4. 投标人资格条件和能力

1.4.1. 投标人资格要求：见投标人须知前附表。

1.4.2. 是否接受联合体响应：不接受。

1.5. 费用承担

投标人准备和参加磋商活动发生的费用自理。不论磋商的结果如何，采购人和采购代理机构在任何情况下均无义务和责任承担这些费用。

1.6. 保密

参与磋商活动的各方应对磋商文件和响应文件中的商业和技术等秘密保密，违者应对由此造成的后果承担法律责任。

1.7. 语言文字

除专用术语外，与磋商有关的语言均使用中文。必要时专用术语应附有中文注释，对不同文字文本响应文件的解释发生异议的，以中文文本为准。

1.8. 计量单位

所有计量均采用中华人民共和国法定计量单位。

1.9. 磋商预备会：本项目不召开。

2. 磋商文件

2.1. 磋商文件的组成本磋商文件包括：

- (1) 竞争性磋商公告；
- (2) 投标人须知；
- (3) 评标方法；
- (4) 合同条款及格式；
- (5) 招标要求；
- (6) 竞争性磋商响应文件格式
- (7) 政府采购政策；

根据本章第2.2款和第2.3款对磋商文件所作的澄清、修改，构成磋商文件的组成部分。

2.2. 磋商文件的澄清

2.2.1. 投标人对磋商采购文件如有需要澄清的疑问，应当在磋商采购文件开始发出之日起5天前在“河南省公共资源交易中心（hnsaggzy jy.henan.gov.cn）”电子交易平台进行提问，要求采购人对磋商采购文件予以澄清。磋商投标人在规定的时间内未要求对磋商采购文件澄清或提出疑问的，采购人和采购代理机构将视其为无异议，开标后，采购人和采购代理机构不接受其对磋商采购文件内容的质疑。

2.2.2. 磋商采购文件的澄清将在投标截止时间5天前在“河南省公共资源交易中心（hnsaggzy jy.henan.gov.cn）”电子交易平台公布给所有下载磋商采购文件的磋商投标人，但不指明澄清问题的来源。如果澄清发出的时间距投标截止时间不足5天，并且澄清内容影响磋商响应文件编制的，磋商投标人应在澄清内容发出后24小时内“河南省公共资源交易中心（hnsaggzy jy.henan.gov.cn）”电子交易平台通知采购代理机构，采购人适当延长投标截止及开标日期。

2.2.3. 磋商澄清内容是磋商采购文件的组成部分，澄清内容一经在项目公告网站和电子交易平台发布，视作已送达所有磋商投标人，并对磋商投标人具有约束力。因河南省公共资源交易中心（hnsaggzy jy.henan.gov.cn）”电子交易平台在投标截止时间前具有保密性，磋商投标人在投标截止时间前须自行查看项目进展、下载磋商采购文件的澄清等，因磋商投标人未及时查看和下载而造成的后果自负。

2.3. 磋商文件的修改

2.3.1. 在提交响应文件截止5天前，采购人可以书面形式修改磋商文件，并通知所有已获取磋商文件的投标人。如果修改磋商文件的时间距提交响应文件截止时间不足5天，相应延长提交响应文件截止时间。

2.3.2. 投标人收到修改内容后，应在投标人须知前附表规定的时间内以书面形式通知采购人，确认已收到该修改。

3. 响应文件

3.1. 响应文件的组成详见第六章“响应文件格式”

3.2. 磋商报价及响应性文件计算错误的修正

3.2.1. 投标报价应根据招标文件、补充文件、澄清文件、答疑回复为依据，投标人所做报价中任何含选择性的报价将不予接受，每一项目只允许有一个报价。投标人未做报价的工程项目，在实施后，招标人将不予以支持，并视作该项费用已包括在其他有报价的工程项目内。

3.2.2 工程技术和工程技术规范要求的费用应包括在投标报价中。

3.2.3 投标方应充分考虑施工现场交叉作业、停电、二次搬运等各种可能给施工造成不利因素并在报价中充分考虑；并积极配合总包单位施工，做好预埋和洞口预留等检测工作。

3.2.4 投标人应先到工地踏勘以充分了解工地位置、情况、道路、储存空间、装卸限制及任何其他足以影响承包价的情况并在报价中充分考虑，任何因忽视或误解工地情况而导致的索赔或工期延长申请将不获批准。

3.2.5 除非招标人通过修改招标文件予以更正，否则，投标人应按招标文件所列的承包范围进行报价。

3.2.6 磋商小组将对确定为实质上响应磋商文件要求的响应性文件进行校核，看其是否有计算或表达上的错误，修正错误的原则如下：

(1) 响应性文件中的大写金额和小写金额不一致的，以大写金额为准；

(2) 总价金额与单价金额不一致的，以单价金额为准，但单价金额小数点有明显错误的除外；

(3) 对不同文字文本响应性文件的解释发生异议的，以中文文本为准。

3.2.7 按上述修正错误的原则及方法调整或修正响应性文件的磋商报价，投标人同意后，调整后的磋商报价对投标人起约束作用。如果投标人不接受修正后的报价，则其磋商将被拒绝。

3.3. 磋商有效期

3.3.1. 在投标人须知前附表规定的磋商有效期内，投标人的响应文件承诺始终有效。除磋商小组提出实质性变动采购需求中的技术、服务要求以及合同草案条款外，不得要求撤销或修改其响应文件。

3.3.2. 出现特殊情况需要延长磋商有效期的，采购人以书面形式通知所有投标人延长磋商有效期。投标人可以书面形式拒绝或接受上述要求。同意延长磋商有效期的投标人应不得修改响应性文件的实质性内容。

3.4. 磋商保证金：详见投标人须知前附表。

3.5. 资格审查资料：见投标人须知前附表有关资质条件要求。

3.6. 备选方案：不接受备选方案。

3.7. 响应文件的编制

3.7.1. 响应文件应按第六章“响应文件格式”进行编写，如有必要，可以增加附页，作为响应文件的组成部分。其中，磋商函附录在满足磋商文件实质性要求的基础上，可以提出比磋商文件要求更有利于采购人的承诺。

3.7.2. 响应文件应当对磋商文件有关供货期及安装期、磋商有效期、质量要求、采购内容等实质性内容作出响应。

3.7.3. 签字盖章要求

(1) 所有要求投标人加盖公章的地方都应用投标人单位的CA印章。

(2) 所有要求法定代表人签字的地方都应用法定代表人的CA印章。若有委托代理人，且委托代理人没有CA锁，则要求委托代理人签字的地方需上传有手写签名的扫描件。

3.7.4. 响应文件的制作

(1) 投标人通过“河南省公共资源交易中心”网站公共服务（办事指南及下载专区）：下载“投标文件制作工具安装包压缩文件下载”等。

(2) 投标人凭CA密钥登陆市场主体系统并按网上提示自行下载每个项目的竞争性磋商文件。

(3) 投标人须在响应文件递交截止时间前制作：加密的电子响应文件（*.hntf格式），应在响应文件截止时间前通过“河南省公共资源交易中心（www.hnggzy.net）”电子交易平台内上传；

(4) 加密的电子响应文件为“河南省公共资源交易中心(hnsggzyjy.henan.gov.cn)”网站提供的“投标文件制作工具”软件制作生成的加密版响应文件。

(5) 竞争性磋商文件格式所要求包含的全部资料应全部制作在响应文件内, 严格按照本项目竞争性磋商文件所有格式如实填写(不涉及的内容除外), 不应存在漏项或缺项, 否则将存在响应文件被拒绝的风险。投标函或开标一览表, 须严格按照格式编辑, 并作为电子开评标系统上传的依据。

(6) 投标人编辑电子响应文件时, 根据竞争性磋商文件要求用法人CA密钥和企业CA密钥进行签章制作; 最后一步生成电子响应文件(*.hntf格式)时, 只能用本单位的企业CA密钥。

4. 响应

4.1. 响应文件的递交

4.1.1. 投标人应在规定的磋商首次截止时间前递交响应文件。

4.1.2. 投标人首次递交响应文件的时间: 见投标人须知前附表。

4.1.3. 逾期上传的或者未上传指定格式的响应文件, 采购人不予受理。

4.2. 响应文件的修改与撤回

4.2.1. 在本章第16项规定的首次响应截止时间前, 投标人可以修改或撤回已递交的响应文件, 但应以书面形式通知采购人。

4.2.2. 投标人修改或撤回已递交响应文件的书面通知应按照本章第3.7.3项的要求签字或盖章。

4.2.3. 除投标人须知前附表另有规定外, 投标人所递交的响应文件不予退还。

5. 磋商开始

5.1. 磋商时间和地点

采购人在规定的响应文件首次提交截止时间和投标人须知前附表规定的方式进行磋商。

5.2. 磋商程序

5.2.1. 磋商小组对磋商文件进行熟悉确认。

5.2.2. 磋商小组推选组长, 讨论、通过磋商工作流程和磋商要点。

5.2.3. 资格性审查: 磋商开始后, 磋商小组依据磋商文件规定, 对响应文件中的资格证明是否已按要求提供等进行审查, 以确定磋商投标人是否具备参与磋商的资格。

5.2.4. 符合性审查：磋商小组依据磋商文件规定，对响应文件的内容是否完整、文件签署是否正确、响应文件是否符合磋商文件的要求进行审查，以确定是否对磋商文件的实质性要求作出响应。

5.2.5. 磋商小组对通过资格性和符合性审查的响应文件进行评估，确定与各投标人磋商的具体内容。

5.2.6. 磋商过程中，磋商小组可以根据磋商情况实质性变动采购需求中的技术、服务要求以及合同草案条款，但不得变动磋商文件中的其他内容。实质性变动的内容需经采购人代表确认。并以书面形式通知所有参加磋商的投标人，该变动是磋商文件的有效组成部分。投标人应当按照磋商文件的变动情况和磋商小组的要求重新提交响应文件并由其法定代表人或其授权代表签字并加盖公章。由授权代表签字的应当附法定代表人授权书。投标人为自然人的应当由本人签字并附身份证。投标人应根据磋商小组的要求，以书面形式在规定时间内做出响应，未做出响应的响应文件将被视为无效竞标。若磋商小组没有实质性变动采购需求中的技术、服务要求以及合同草案条款，则投标人的最后报价不得高于首次报价，否则按废标处理。

5.2.7. 围绕磋商要点，磋商小组全体成员集中与投标人分别进行磋商，符合资格和符合审查的投标人在规定时间内进行二次报价（即最终报价），若投标人未在规定的时间内提交二次报价（即最终报价）的视为放弃投标，首次报价不作为最终报价。

5.2.8. 技术评审：磋商小组对响应文件在技术、服务等方面是否能满足磋商文件实质性要求进行评审打分。

5.2.9. 经磋商确定最终采购需求，由磋商小组采用综合评分法对通过初步评审的投标人的响应文件进行综合评分。

6. 磋商

6.1. 磋商小组

磋商由采购人依法组建的磋商小组负责。磋商小组由采购人代表以及有关技术、经济等方面的专家组成。磋商小组成员人数以及技术、经济等方面专家的确定方式见投标人须知前附表。

6.2. 磋商原则

磋商活动遵循公平、公正、科学和择优的原则。

6.3. 磋商

磋商小组按照第三章“评审方法”规定的方法、评审因素、标准和程序对响应文件进行评审。第三章“评审方法”没有规定的方法、评审因素和标准，不作为评标依据。评标环节显示“响应文件制作机器码一致”预警信息的，涉嫌串通投标的投标人按废标处理。

7. 合同授予

7.1. 定标方式

除投标人须知前附表规定磋商小组直接确定成交人外，采购人依据磋商小组推荐的成交候选人确定成交人，磋商小组推荐成交候选人的人数见投标人须知前附表。采购人将依序确定排名靠前的投标人为成交人，若排名在前的成交候选人放弃中标、因不可抗力不能履行合同、不按照磋商文件要求提交履约保证金，或者被查实存在影响成交结果的违法行为等情形，不符合成交条件的，采购人可以按照磋商小组提出的成交候选人名单排序依次确定其他成交候选人为成交人，也可以重新磋商。

7.2. 成交通知

在本章第20项规定的磋商有效期内，采购人以书面形式向成交人发出成交通知书，同时将成交结果通知未成交的投标人。

7.3. 签订合同

采购人和成交人应当自成交通知书发出之日起15天内，根据磋商文件和成交人的响应文件订立书面合同。成交人无正当理由拒签合同的，采购人取消其成交资格。

8. 重新采购

8.1. 有下列情形之一的，采购人将重新采购：

- (1) 截止时间止，报名投标人少于3个的。
- (2) 符合条件的投标人或者对磋商文件作实质响应的投标人不足3家的。

9. 纪律和监督

9.1. 对采购人的纪律要求

采购人不得泄漏磋商活动中应当保密的情况和资料，不得与投标人串通损害国家利益、社会公共利益或者他人合法权益。

9.2. 对投标人的纪律要求：投标人之间不得相互串通或者与采购人串通，不得向采购人或者磋商小组行贿谋取中标，不得以他人名义响应或者以其他方式弄虚作假骗取中标；投标人不得以任何方式干扰、影响评标工作。

9.3. 对磋商小组成员的纪律要求：磋商小组成员不得收受投标人及他人的财物或者其他好处，不得向投标人及他人透漏对响应文件的评审和比较、成交候选人的推荐情况以及评标有关的其他情况。在磋商活动中，磋商小组成员不得擅离职守，影响评标程序正常进行，不得使用第三章“评标办法”没有规定的评审因素和标准进行评标。

9.4. 对与评标活动有关的工作人员的纪律要求：

与评标活动有关的工作人员不得收受投标人及他人的财物或者其他好处，不得向投标人及他人透漏对响应文件的评审和比较、成交候选人的推荐情况以及评标有关的其他情况。在评标活动中，与评标活动有关的工作人员不得擅离职守，影响评标程序正常进行。

9.5 质疑

供应商认为采购文件、采购过程、中标或者成交结果使自己的权益受到损害的，可以在知道或者应知其权益受到损害之日起7个工作日内，按照94号令规定的内容，以书面形式同时向采购人和采购代理机构一次性提出质疑(加盖单位公章且法人签字)，并以质疑函接收日期作为受理时间。逾期提交或未按照要求提交的质疑函将不予受理。对质疑回复不满的，有权向监督部门进行投诉。但须对投诉和质疑内容的真实性承担责任。

9.6 投诉

投标人和其他利害关系人认为本次磋商活动违反法律、法规和规章规定的，有权向有关行政监督部门投诉。

10. 需要补充的其他内容

需要补充的其他内容：见投标人须知前附表。

第三章 评审方法

评标办法前附表

条款号		评审因素	评审标准
2.1.1	资格评审标准	营业执照	具备有效的营业执照
		财务状况要求	符合第二章“投标人须知前附表”第10项规定
		依法缴纳税收和社保的良好记录	符合第二章“投标人须知前附表”第10项规定
		具备履约能力	符合第二章“投标人须知前附表”第10项规定
		良好的商业信誉	符合第二章“投标人须知前附表”第10项规定
		无关联关系声明	符合第二章“投标人须知前附表”第10项规定
		信用记录	符合第二章“投标人须知前附表”第10项规定
2.1.2	形式评审标准	标书雷同性分析	投标（响应）文件制作机器码不能一致
		投标人名称	与营业执照一致
		磋商函签字盖章	符合第六章“竞争性磋商响应文件格式”要求
		响应文件格式	符合第六章“竞争性磋商响应文件格式”要求
		磋商报价	不超过控制价
2.1.3	响应性评审标准	磋商内容	符合第二章“投标人须知”第5项规定
		工期	符合第二章“投标人须知”第6项规定
		质量要求	符合第二章“投标人须知”第8项规定
		质保期	符合第二章“投标人须知”第9项规定
		磋商有效期	符合第二章“投标人须知”第21项规定
		招标要求	符合第五章“招标要求”
		权利义务	符合第四章“合同条款及格式”规定

		实质性要求	符合磋商文件中规定的其他实质性要求
条款号		条款内容	编列内容
2.2.1		分值组成 (总分100分)	报价部分：30分 商务部分：3分 技术部分：67分
条款号		条款内容	编列内容（缺项按0分计）
2.2.2 (1)	报价部分评分标准 (30分)	报价得分 (30分)	<p>按照财政部《关于加强政府采购货物和服务项目价格评审管理的通知》（财库[2007]2号）的有关规定：价格分统一采用低价优先法计算，即满足招标文件要求且投标价格（二次报价）最低的投标报价为评标基准价，其价格分满分30分。其他供应商的价格分统一按照下列公式计算：</p> $\text{投标报价得分} = (\text{评标基准价} / \text{投标报价}) \times 30$ <p>报价说明：</p> <p>供应商的报价明显低于其他通过符合性审查供应商的报价，有可能影响产品质量或者不能诚信履约的，评标委员会应当要求其在评标现场合理的时间内提供书面说明，必要时提交相关证明材料；供应商不能证明其报价合理性的，评标委员会应当将其作为无效投标处理。</p> <p>注：</p> <ol style="list-style-type: none"> 1. 价格分计算保留小数点后二位； 2. 对小型和微型企业、监狱企业、残疾人福利性等单位产品的投标报价给予10%的扣除，用扣除后的价格参与评审。属于小微企业应当提供《中小企业声明函》（格式详见招标文件内《中小企业声明函》样本）（残疾人福利性企业、监狱企业视同小微企业，产品价格扣除只享受一次，不重复享受）。
	商务部分评分标准 (3分)	企业实力 (0-3分)	<p>(1) 具有ISO27001信息安全管理体认证的得1分，其他不得分；</p> <p>(2) 具有ISO20000信息技术服务管理体系证书的得1分，其他不得分；</p> <p>(3) 具有ITSS信息技术服务运行维护证书的得1分，其它不得分。</p>
	技术部分评分标准 (67分)	货物技术性能指标的响应程度 (0-42分)	<p>根据投标文件和相关证明材料对招标文件的响应情况，对照判断所投设备是否满足招标文件的要求，投标人可提供技术参数满足或优于招标文件要求的产品：</p> <p>(1) 带★号的技术参数及功能要求为关键技术指标, 每有一项不满</p>

		<p>足的扣1.5分，扣完为止，不记负分；</p> <p>(2) 非★号的技术参数及功能要求为一般技术参数，每有一项不满足扣0.5分，扣完为止，不记负分；</p> <p>备注：评标委员会根据招标文件要求投标人提供的证明文件，判断所投产品是否满足招标文件要求，若未要求提供证明文件的以技术规格偏离表中响应情况为准。若提供的技术证明文件与招标文件要求不一致时，又未提供生产厂家对所投配置给予确认说明的，则该条技术指标不满足。</p>
	实施方案 (0-5分)	<p>根据投标人提供的针对本项目的整体实施规划方案，从“技术方案、功能、安全可靠、技术先进性、和现有资源的融合性”等方面进行评审，方案内容详细、科学合理、可实施性强的得3-5分；方案内容不够详细、不够科学、可实施性一般得0-3分，未提供不得分。</p>
	项目技术人员配备 (0-10分)	<p>(1) 拟派技术负责人具备信息系统项目管理师（高级）技术资格证书的得2分；</p> <p>(2) 拟配备项目实施团队具有高级工程师（专业：机电、通信、计算机）的得2分，该项最多得2分；具有CISP注册信息安全工程师的得2分，该项最多得2分；具有特种作业操作证（低压电工作业）的得2分，该项最多得4分。项目实施团队最多得8分。</p> <p>备注：以上人员不得复用，需提供人员证书扫描件及人员在投标人单位近三个月由国家社保行政主管部门出具的社保缴纳证明，并加盖投标人公章。</p>
	项目组织计划 (0-5分)	<p>从“任务计划、项目小组、时间进度、资源配置、验收标准”等方面进行评审，方案内容详细、科学合理、可实施性强的得3-5分；方案内容不够详细、不够科学、可实施性一般得0-3分，未提供不得分。</p>
	售后服务 (0-5分)	<p>从“技术人员、服务方式、定期巡检、响应时间” 等方面进行评审，方案内容详细、科学合理、可实施性强的得3-5分；方案内容不够详细、不够科学、可实施性一般得0-3分，未提供不得分。</p>

1. 评审方法

本次评审采用综合评分法。磋商小组对满足磋商文件要求的响应文件，按照本章第2款规定的评审标准进行评审，按评审办法的量化指标评审得分由高到低顺序推荐候选投标人排名。评审得分相同的，按照最后磋商报价由低到高的顺序推荐。评审得分且最后报价相同的，由采购人自行确定。

2. 评审标准

2.1. 磋商响应文件初审

2.1.1形式评审标准：详见评审办法。

2.1.2. 资格评审标准：详见评审办法。

2.1.3. 响应性评审标准：详见见评审办法。

2.2. 澄清有关问题

2.2.1. 对响应文件中含义不明确、同类问题表述不一致或者有明显文字和计算错误的内容，磋商小组可以书面形式（应当由磋商小组专家签字）要求投标人作出必要的澄清、说明或者纠正。投标人的澄清、说明或者补正应当采用书面形式，由其授权代表人签字，并不得超出响应文件的范围或者改变响应文件的实质性内容。

2.2.2. 磋商小组要求投标人澄清、说明或者更正响应文件应当以书面形式作出。投标人的澄清、说明或者更正应当由法定代表人或授权代表人签字或者加盖公章。

2.3. 比较与评价

2.3.1. 磋商小组按规定的量化指标和分值进行打分，并计算出综合评审得分。

2.3.2. 汇总全体磋商小组对各投标人的打分并计算算术平均值，即投标人的最终评审得分；

2.3.3. 评分分值计算保留小数点后两位，小数点后第三位“四舍五入”。

3. 评审程序

3.1. 响应文件初审

磋商小组依据本章第 2.1 项规定的检查标准，对响应文件进行初审。有一项不符合检查标准的，其磋商将被拒绝，不能进入后续评审或磋商程序。

3.2. 磋商

磋商程序详见投标人须知。

3.3. 澄清及算术修正

投标人按照磋商小组和磋商文件的要求进行问题澄清。算术修正的要求和原则详见投标人须知。

3.4. 比较与评价

磋商小组按照评审方法前附表进行比较和评价，评分分值计算保留小数点后两位，小数点后第三位“四舍五入”。

3.5. 推荐候选成交投标人

磋商结束后，磋商小组编写评审报告，根据综合评分情况，按照评审得分由高到低的顺序向采购人推荐候选成交投标人。

评审报告应当由磋商小组全体人员签字认可。磋商小组成员对评审报告有异议的，磋商小组按照少数服从多数的原则推荐成交候选投标人，采购程序继续进行。对评审报告有异议的磋商小组成员，应当在报告上签署不同意见并说明理由，由磋商小组书面记录相关情况。磋商小组成员拒绝在报告上签字又不书面说明其不同意见和理由的，视为同意评审报告。

第四章 合同条款及格式

(具体以签订合同内容为准)

河南省药品监督管理局信息网络机房及办公网络配套设施建设项目协议书

发包人（全称）：

承包人（全称）：

第一部分 协议书

发包人（全称）：_____

承包人（全称）：_____

依照《中华人民共和国民法典》、《中华人民共和国建筑法》及其他有关法律、行政法规，遵循平等、自愿、公平和诚实信用的原则，双方就本建设工程施工事项协商一致，订立本合同。

一、工程概况

1. 工程名称：河南省药品监督管理局信息网络机房及办公网络配套设施建设项目
2. 工程地点：采购人指定地点；
3. 资金来源：财政资金
4. 工程内容及范围：

二、合同工期

本合同的合同期限为____年。若合同期限结束时，存在未竣工工程或未审计结算完毕的工程，供货期及安装期相应顺延，之前项目仍按照双方合同约定的付款方式进行结算，直至全部结清。

合同起止日期：自签订合同之日起____年。

三、质量标准

工程施工质量标准：达到国家技术、行业、地方政府相关法律、法规政策及技术规范相关规定。

四、签约合同价与合同价格形式

1. 合同价格形式：固定总价。
2. 签约合同价为：

序号	产品名称	规格	单位	数量	单价 (元)	总价 (元)

五、项目经理

承包人项目经理：_____

六、合同文件构成

合同文件应能相互解释，互为说明。组成本合同的文件及优先解释顺序如下：

- (1) 本合同协议书；
- (2) 本合同专用条款及其附件；
- (3) 中标通知书；
- (4) 竞争性磋商文件及其附件；
- (5) 竞争性磋商响应文件及其附件；
- (6) 本合同通用条款；
- (7) 标准、规范及有关技术文件；
- (8) 预算书；
- (9) 其他合同文件。

在合同订立及履行过程中形成的与合同有关的文件均构成合同文件组成部分。

上述各项合同文件包括合同当事人就该项合同文件所作出的补充和修改，属于同一类内容的文件，应以最新签署的为准。

七、承诺

1. 发包人承诺按照合同约定的期限和方式支付合同价款。
2. 承包人承诺按照法律规定及合同约定组织完成工程施工，确保工程质量和安全，不进行转包及违法分包，并在缺陷责任期及保修期内承担相应的工程维修责任。
3. 发承包双方理解并承诺不再就同一工程另行签订与合同实质性内容相背离的协议。

八、词语含义

本协议书中词语含义与第二部分通用合同条款中赋予的含义相同。

九、签订时间

本合同于_____年_____月_____日签订。

十、签订地点

本合同在郑州市签订。

十一、补充协议

合同未尽事宜，合同当事人另行签订补充协议，补充协议是合同的组成部分。

十二、合同生效

本合同自签订之日起生效。

十三、合同份数

本合同一式____份，均具有同等法律效力，发包人执____份，承包人执____份。

发包人（公章）：

地 址：

委托代理人：

电 话：

传 真：

开户银行：

帐 号：

邮政编码：

承包人（公章）：

地 址：

委托代理人：

电 话：

传 真：

开户银行：

帐 号：

邮政编码：

第二部分 通用合同条款

(略)

第三部分 专用合同条款

1. 一般规定

1.4. 标准和规范

1.4.1 本合同只使用汉语。

1.4.2 适用法律和法规：国家现行的有关法律、法规、规章和河南省及郑州市现行的有关法规、规章和规范性文件均对本合同有约束力。

1.4.3 适用标准、规范

适用标准、规范的名称：现行的国家、行业及地方有关网络机房施工与验收等方面的标准、规范；技术规范及磋商要求。并按如下办法确定适用的标准、规范：

(1) 凡涉及到国家、行业强制性标准的，必须执行；

(2) 国家、行业没有强制性标准的，按照推荐性标准；

(3) 凡国家与行业没有强制性标准的，地方相关方面的技术规范优先采用；

(4) 针对同一内容，国家或地方都有规定时，采用最新颁布的标准或规范。发包人提供标准、规范的时间：标准、规范由承包人自行提供解决；国内没有相应标准、规范时的约定：参照惯例、行业协会及企业标准，经发包人、承包人等相关方确认后执行。

1.5. 合同文件的优先顺序

(1) 本合同协议书；(2) 本合同专用条款及其附件；(3) 中标通知书；(4) 竞争性磋商文件及其附件；(5) 竞争性磋商响应文件及其附件；(6) 本合同通用条款；(7) 标准、规范及有关技术文件；(8) 预算书；(9) 其他合同文件。

合同履行中，发包人承包人有关工程的洽商、变更等书面协议或文件视为本合同的组成部分。以上各项合同文件包括合同当事人就该项合同所作出的补充和修改，属于同一类内容的文件，应以最新签署的为准。

1.6. 图纸和承包人文件

1.6.1 发包人向承包人提供图纸日期和套数： / 。

发包人对图纸的保密要求：未经发包人同意，承包人不得提供给第三人，否则将承担相应的经济和法律責任。工程质量保修期满后，除承包人存档需要的图纸外，应将全部图纸退还给发包人。

使用额外图纸的要求及费用承担：发包人不承担额外费用

1.6.2 需要由承包人提供的文件，开工前 7 个日历天提供施工组织设计、专项施工方案、技术措施等发包人要求承包人提供的文件。

1.11. 知识产权

1.11.1 关于发包人提供给承包人的图纸、发包人为实施工程自行编制或委托编制的技术规范以及反映发包人关于合同要求或其他类似性质的文件的著作權的归属：发包人。

1.11.2 关于承包人为实施工程所编制文件的著作權的归属：发包人。

2. 发包人

2.2 发包人代表

姓名： 职务：

职权：1、负责施工过程中协调工作，监督工程质量和进度，现场经济签证、材料设备认价，审核签发工程款权，工程现场签证审批权及与本工程相关的一切事宜。2、负责合同的履行。3、发包人保有随时修改的权力。

2.4 施工现场、施工条件和基础资料的提供：

(1) 施工场地具备施工条件的要求及完成的时间： 施工场地已经具备施工条件。

(2) 将施工所需的水、电、电讯线路接至施工场地的时间、地点和供应要求： 发包人提供接水、接电、通信的位置，并协助承包人办理有关手续，承包人自行安装计量设备并承担安装费用和水电使用费用及其他产生的费用。

(3) 由发包人办理的施工所需证件、批件的名称和完成时间： / 。

(4) 水准点与座标控制点要求： 如果需要，承包人进场后现场交验，做好交验记录。

(5) 图纸会审和设计交底时间： 开工前，组织发包人、承包人、监理人等

相关单位进行图纸会审和设计交底，具体时间发包人以书面形式通知承包人。

(6) 双方约定发包人应做的其他工作：无。

3. 承包人

3.1 承包人的一般义务：

(1) 应提供计划、报表的名称及完成时间：1、承包人应编制施工组织设计、专项施工方案及详细的工期、质量、安全文明保证措施方案，并报监理工程师审定。

(2) 需由业务范围允许且有相应设计资质等级的承包人完成的设计文件提交时间：承包人承包范围内需设计的工程项目设计文件、技术经济指标（如有需要），应在相关工作开工前 14 日向发包人提交，由发包人确认后方可实施。

(3) 承担施工安全保卫工作及非夜间施工照明的责任和要求：承包人按《郑州市建筑工地文明施工管理规定》执行。

(4) 承包人办理的有关施工场地交通、环卫和施工噪音管理等手续：遵守地方政府和有关部门对施工场地交通、环卫和施工噪音等管理规定，并办理相关审批手续。所有手续的费用由承包人承担。承包人应采取有效措施尽量减小尘土和噪音污染，需要进行夜间作业时应经发包人批准。按监理要求标准化管理及环保要求实施施工管理并承担相关费用，发包人给予配合。

(5) 完工工程成品保护的特殊要求及费用承担：在工程验收交付前，由承包人对已完工程成品保护，并承担施工交叉作业引起损坏的修复费用和成品保护费用。

(6) 施工现场清洁卫生的要求：承包人按《郑州市建筑工地文明管理规定》有关条款执行，承包人施工范围内的场地清洁卫生由承包人负责，并要求做到“工完、料净、场地清”。工程交付使用后 7 日内承包人拆除所有临建、撤走机具、人员，并按发包人要求清理现场。

(7) 承包人应配合发包人办理施工所需证件、批件及其他相关手续。

(8) 承包人应按建筑行政管理部门和相关部门的要求，设置护板、围栏等设施等，以保护公共安全，费用自理。杜绝重大人身伤亡及设备事故，如有发生，每发生一次重大人身伤亡及以上重大事故，发包人将对承包人处以 10 万元的违约金。履约担保不足支付违约金时，从工程结算款中补充扣除。如在施工期间出现

人员伤亡（含第三方），承包人承担全部责任。

（9）承包人负责施工用水、电、通讯、道路等设施日常维护工作，以确保施工正常安全进行，费用自理。

（10）承包人应及时将所采购的设备、材料运至工地现场，并承担提供全部试验、试样及检测的费用；当承包人必须开展与本合同有关的各种试验、试样、检测工作不符合现行有关规定（包括不及时开展相关工作）时，发包人有权直接指定符合有关规定的试验检测机构进行相关试验、试样、检测工作，由此发生的所有费用由承包人承担。

（11）承包人在竞争性磋商文件中所有的承诺与优惠措施及响应答疑承诺应真实有效，承包人应严格执行。

（12）承包人应全权负责其劳务及职员的雇佣、工资的支付、房屋、膳食及运输的安排。承包人在任何时候应采取一切合理的预防措施，以防止发生任何违法的、妨害治安的行为，并维护治安和保护工程附近的个人或财产免遭破坏。承包人如发生拖欠农民工工资的情况，发包人可直接支付给农民工，相应费用双倍从承包人的工程款中扣除。

（13）承包人应按安全施工管理有关规定，配备安全管理机构，配备合格的安全管理人员，负责处理全体工作人员和劳务人员的安全保护和事故预防等问题。

3.2 项目经理

3.2.1 项目经理：

姓 名：_____

职 务： 项目经理

执业资格证书编号：_____

关于项目经理每周在施工现场的时间要求：对中标项目经理实行签到制，项目经理每周在施工现场不得少于 5 天。

承包人未提交劳动合同，以及没有为项目经理缴纳社会保险证明的违约责任：承包人不提交上述文件的，项目经理无权履行职责，发包人有权要求更换项目经理，由此增加的费用和（或）延误的工期由承包人承担。

项目经理未经批准，擅自离开施工现场的违约责任：发包人若发现项目经理无故不到位，每发现 1 天将向发包人支付违约金伍仟元（5000 元）。未经发包人

书面许可，连续 5 天或累计 15 天无故不到位者，发包人有权终止合同并进行索赔。

3.2.3 承包人擅自更换项目经理的违约责任：中标的项目经理不得更换，否则，向发包人支付违约金 2 万元。

3.2.4 承包人无正当理由拒绝更换项目经理的违约责任：向发包人支付违约金 2 万元。

3.3 承包人人员

3.3.1 承包人提交项目管理机构及施工现场管理人员安排报告的期限：开工日期前 7 天。

3.3.3 承包人无正当理由拒绝撤换主要施工管理人员的违约责任：在发包人规定的期限内未更换，向发包人支付违约金 1 万元。

3.3.4 承包人擅自更换主要施工管理人员的违约责任：承包人在竞争性磋商响应文件中承诺的项目主要施工管理人员必须按时到位，未经发包人书面许可，承包人不得更换其中任何成员。如若必须更换的，须经发包人书面许可，每发生 1 名，发包人将索赔人民币 1 万元，且调整人数不得超过 20%。未经发包人书面许可更换的，每发现 1 名，发包人将索赔人民币 5 万元，但总调整人数超过 20%时，发包人有权终止合同，由此引起的经济损失由承包人负责。

3.3.5 承包人主要施工管理人员擅自离开施工现场的违约责任：承包人在竞争性磋商响应文件中承诺的主要施工管理人员必须按时到位，每周不得少于 5 天，承包人进场后，发包人将对承包人竞争性磋商响应文件中所列的项目部主要工种工长以上人员进行真实性及到岗率复核，未经发包人同意擅离工作岗位的，承包人向发包人支付违约金 500 元/天·人。

3.7 履约担保

承包人是否提供履约担保：提供

承包人提供履约担保的形式、金额及期限：

时间：合同签订后 7 个工作日内；

履约保证金的形式：履约保函或银行转账；

履约保证金的金额：/；

履约保证金退还：合同期满或解除，在发包人依约扣除承包人应承担的违约金、赔偿金及其它应扣除款项后，将剩余约保证金(如有)无息退还给承包人。

4. 监理人

4.1 监理人的一般规定

关于监理人的监理内容：施工组织设计及方案审批权，施工阶段对建设工程质量、造价、进度进行控制，工程质量签认权、进出场材料（设备）检验权及批准使用权，对工程建设相关方的关系进行协调，索赔审核权，并履行建设工程安全生产管理法定职责的服务活动。

关于监理人的监理权限：凡涉及工程价款及工期调整的，需经发包人、监理人书面确认。

4.2 监理单位委派的总监理工程师

姓名：_____ 职务：总监理工程师

5、工程质量

双方约定中间验收部位：按当地质量监督部门和监理工程师的要求执行。

6、安全文明施工与环境保护

承包人应在施工组织设计中针对工程特点，提出安全文明施工措施，保证安全施工。承包人不应对公众的便利及公用道路使用或占有，应严格遵照发包人的现场布置要求堆放施工用材料、设施等。未经发包人的同意，不得擅自占用其他场地，因施工引起的各类安全事故的相关责任和费用由承包人承担。

必须严格按照郑州市安全文明施工管理规定和发包人的要求落实相关安全文明施工设施，费用在响应文件报价中考虑。

施工范围内的治安保卫工作由承包人自行安排，费用自行承担，但是不得与发包人的管理有冲突。

7. 工期和进度

7.1 施工组织设计

7.1.2 承包人提交详细施工组织设计的期限的约定：承包人应根据发包人和监理工程师提出的意见，按要求修改施工组织设计和施工进度计划，并于开工前 7天内提供。

承包人进场后上报的施工组织设计应是在响应时的施工组织设计的基础上，根据现场实际情况进行优化完善，以满足施工需要，且不因此增加任何措施费用。

7.5 工期延误

7.5.2 因承包人原因导致工期延误

因承包人原因造成工期延误，逾期违约金的计算方法为：

合同工期拖延先缴纳 2 万元违约金后，发包人再对承包人实施 5000 元/天的累加违约金。

8. 材料和设备

8.1. 承包人采购材料设备

8.1.1 承包人采购材料设备的约定：

(1) 所有主要材料的质量标准必须满足规范、标准和发包人的要求，并提供产品合格证书及材质检验证明，在采购时需发包人、监理人、承包人共同考察；所有材料设备均需报验。

(2) 如果承包人所提供材料连续两次因质量问题，如不满足竞争性磋商文件、响应文件、图纸、规范要求，以及未报检送样经发包人和监理方认可，擅自使用的，发包人有权指定生产商和供货商，由此造成的损失由承包人承担。

10. 工程变更

10.1 工程设计变更：需提前 7 天以书面形式向承包人发出变更通知。

10.4 变更估价原则

10.4.1 变更估价原则

(1) 关于变更估价的约定：工程变更费用须监理人审查，发包人书面确认。

(2) 关于变更估价的约定：工程变更费用须监理人审查，发包人书面确认。计价原则：①合同中有适用的单价，按照已有的单价确定；②已标价单价中有类似的单价，参照类似的单价确定；如合同中无相应价格有发包人、监理、承包人进行认价。

12. 合同价格、计量与支付

12.1 合同价格形式

12.1.1 本合同价款采用固定总价方式确定。

风险费用的计算方法：在响应报价时已考虑。

风险费用以外合同价款调整内容：①符合合同约定的工程洽商等书面协议、文件；②法律、行政法规和国家有关政策变化。

风险范围以外合同价格的调整方法：

工程变更费用须监理人审查，发包人书面确认。

12.2 工程预付款

预付款支付比例或金额： / 。

预付款支付期限： / 。

12.4 进度款审核和支付

12.4.2 监理人审查并报送发包人的期限：监理人应在收到承包人进度付款申请单以及相关资料后 7 天内完成审查并报送发包人。

12.4.4 进度款审核和支付：

本合同为固定单价合同，结算时依据实际的工程量、合同约定的单价计算；如发生调整的，以甲方、乙双方方确认签证资料计算。

13. 验收和工程试车

13.2 验收

13.2.2 验收程序

关于验收程序的约定：工程完成，达到合同要求的验收条件后，由承包人向监理人报送验收申请报告；监理人会同承包人进行初步验收，初步验收合格后；发包人组织监理、承包等相关单位完成验收。验收通过的，验收合格之日即为日期。在验收后承包人向发包人提供肆套图纸和相关技术资料、电子文本一套。

对验收图纸要求如下：(1)工程结束后由承包人完成竣工图绘制并承担相应费用，经发包人同意的变更、签证，于项目结束后由承包人加盖公章，经监理人签字盖章后，交发包人；

中间交工工程的范围和项目结束时间：按监理工程师要求。

14. 结算

14.1 依据

- (1) 施工合同
- (2) 工程图纸及施工过程资料
- (3) 各方确认的工程量
- (4) 各方确认追加(减)的工程价款
- (5) 各方确认的索赔、现场签证事项及价款
- (6) 竞争性磋商响应文件
- (7) 竞争性磋商文件

(8) 其他依据

(9) 现场签证费用应依据发包人、监理人、承包人多方共同确认的签证资料 工程量计算，最终以审计审定为准；

(10) 因为承包人原因引起的变更，不予以调整。

14.5 签证审核：承包人应当列明签证项目的目的、范围、内容以及签证工程量（后附预算书）及其进度和技术要求，并附有关图纸和文件，以书面形式通知监理人、发包人，多方共同确认，在工程结算时一并予以审核确认。

14.6 结算审核

发包人自行审计

关于付款证书异议部分复核的方式和程序：双方协商。

16. 违约

16.1 本合同中关于发包人违约的具体责任如下：

本合同通用条款第 24 条约定发包人违约应承担的违约责任： / 。

本合同通用条款第 26.4 款约定发包人违约应承担的违约责任： / 。 本

合同通用条款第 33.3 款约定发包人违约应承担的违约责任： / 。 双方

约定的发包人其他违约责任：

16.2 本合同中关于承包人违约的具体责任如下：

16.2.1 承包人赔偿金额按下列方法确定：

1、因承包人违约给发包人造成直接经济损失的，承包人除交纳违约金外，还应支付赔偿金。

2、承包人违反本合同的约定，应当按约定向发包人承担相应的违约责任，违约责任形式包括但不限于：

(1) 限期改正。承包人未履行或未按时履行或未按质履行义务时，发包人有权提出书面警告，承包人必须在发包人限定的时间内履行义务。每一次书面警告必须向发包人交纳违约金 10000 元。

(2) 一般违约责任。承包人按本合同约定应当承担一般违约责任时，必须向发包人交纳违约金 50000 元。

(3) 严重违约责任。承包人按本合同约定应当承担严重违约责任时，必须向发包人交纳违约金 200000 元。

3、承包人累计三次严重违约责任，发包人有权单方无责部分或全部解除合同。

4、承包人违约需向发包人支付违约金时，发包人有权从应支付承包人的工程款中直接抵扣。

5、当承包人无正当理由而不履行或不充分履行其相关承诺及施工义务、本合同中约定的施工工作内容，发包人可书面通知承包人，指明其未能履行的内容和发包人要求其承担责任的等级。

6、为保证工程建设项目有序、规范和顺利进行，承包人必须主动支持发包人工作，对发包人的指令和书面通知，若无正当理由又未提前报告、得到认可，而公开或变相拒不执行，按承包人严重违约处理，同时，承包人还要承担发包人由此造成的一切经济损失。

7、承包人未按承诺建立组织架构、派驻管理人员和投入设备，承包人必须按发包人要求限期整改，并承担相应违约责任。

8、项目经理在本项目工作每月不少于 22 天，项目经理不在场期间应委托现场经理驻场行使其职权。管理人员在本项目工作每月不少于 25 天，否则每违约一次，发包人将要求承包人承担一般违约责任 1 次。

9、现场经理若需离开施工现场 2 日以上需报经发包人批准，总请假日数每月不得超过 4 日（含节假日）。在其请假离开的时间段内应由项目经理驻现场。否则每违约一次，发包人将要求承包人承担一般违约责任 1 次。

10、发包人参加的会议，项目经理必须到会，未经发包人同意不到会者，承包人应当承担限期改正责任 1 次。

11、承包人在工程施工过程中应认真做好职责范围内的相关工程资料。若发现存在缺失资料的现象则根据缺失资料数量及重要程度承担一般违约责任 1 次或严重违约责任 1 次。

12、工程出现一人受伤，处以书面警告一次，并支付 10000 元违约金，违约金按人数累计；工程出现一人死亡，处以严重违约责任一次，违约金按人数累计。扣除违约金不能抵消国家或地方有关部门的处罚。

13、工程未按预先制定的节点工期完成，根据情节轻重处以一般违约或严重违约责任。

14、承包人必须使用本企业施工队伍进行施工，不得以任何形式转包，或未经发包人书面认可分包给他人。如发现有上述情况，发包人有权终止施工合同，并按施工合同价的 10%扣除违约金，由此造成的其他经济损失，由承包人全部承担。

7. 承包人负责施工现场成品的保护工作，因承包人施工造成的原有成品拆除、恢复、修复等费用均由承包人承担，该费用计入响应报价之内，如未计入，视为优惠。

8. 承包人自行办理进驻现场与施工有关的全部手续，并承担相应费用；承包人施工用水用电，分别装表计量，水电费的线路损坏由承包人承担。

9. 关于后期服务的承诺：承包人承诺工程交工后，成立工程维修小组，对工程投入使用后发现的问题，进行跟踪维护和维修。交付使用后，承包人用户服务中心应以电话、信函、上门访问等形式进行定期回访。

10. 施工现场不得建立生活区。

11. 承包人保证本工程周边建筑物安全，若因施工原因引起的周边建筑物、构筑物裂缝、倾斜等损坏，地下管网、线缆破坏等情况，造成的加固维修费用及一切安全责任事故等承包人全部承担，对发包人造成的损失从工程款中直接扣除；对承包人自身造成损失，由承包人自己全部承担。

12. 关于安全文明、环境保护的承诺：承包人承诺工程施工加强安全防护、环境保护、文明施工的管理和物资收入，杜绝重伤、死亡事故，对建筑物实行全封闭，对噪音大的设备或机械设置防护棚和隔音板，确保施工噪音场外达标，不影响发包方的正常工作，施工现场目视无灰尘，废水、废气及有毒废物的排放严格执行环保排放标准，确保工地环保达标，营造绿色人文环境，实现绿色环保工地。安全文明施工措施费必须专款专用，施工单位必须按《建筑施工安全检查标准》（JGJ59-2011）中的要求进行，否则，发包方在工程进度款中扣除相应款项。承包人需充分了解并落实当地环境保护与大气治理政策要求，与当地环境保护和大气治理部门充分沟通、协调，确保工程按期推进，该费用已包含在项目措施费内，承包人不得以任何理由要求追加款项；因上述政策落实不到位、违反相关部门要求产生的整改费用、罚款由承包人承担。

13. 施工过程中各分项工程质量达不到相关规范及设计要求时，承包人须无条件返工，并采取相应的补救及预防措施，费用由承包人承担，工期不顺延。

14. 承包人必须给甲方提供 4 套竣工图纸及电子竣工图 1 套。

以下无正文。

第五章 项目需求及技术要求

一、项目概况

本项目机房位于郑州市金水区花园路金质大厦办公楼七层西侧，本次新建机房建筑面积约82m²，该机房作为河南省药品监督管理局的网络核心和业务监管数据应用管理中心。

河南省药品监督管理局信息网络机房及办公网络配套设施建设具备各类网络联通管理和IT资源应用功能，整体建设需确保河南省药品监督管理局信息网络机房布局合理、功能齐全、设施先进、节能安全、管理高效、适应发展，同时参照国家《数据中心设计规范》（GB50174-2017）B类机房标准有关要求建设，满足河南省药品监督管理局信息化建设发展。

二、采购项目预（概）算

总预算：3102065.00元。

三、采购标的汇总表

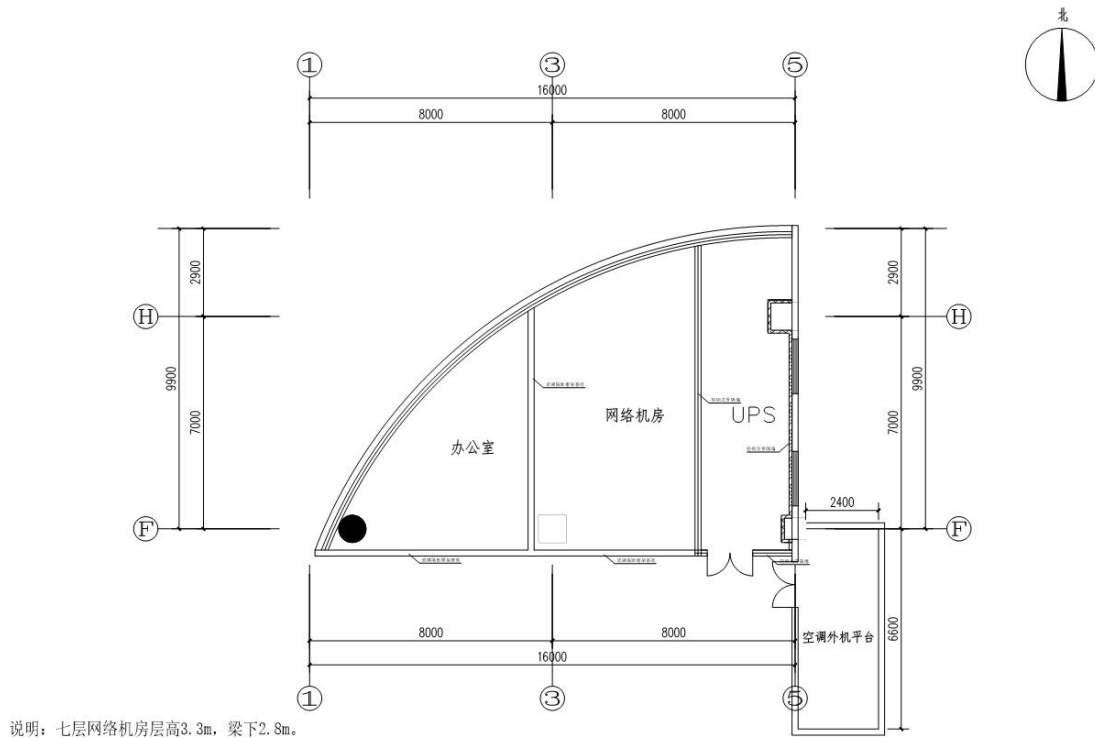
序号	标的项	标的名称	计量单位	数量	是否进口
1	标准化机房建设	模块化机房装修	项	1	否
		模块化机房建设	项	1	否
2	机房配套设施建设	办公区域网络建设	项	1	否
		网络安全设施设备	项	1	否

四、项目需求

4.1 标准化机房建设

机房按照国家《数据中心设计规范》(GB50174-2017)B类机房标准进行建设,机房的环境必须满足计算机、网络设备、服务器、存储设备等电子设备和工作人员对温度、湿度、洁净度、电磁场强度、防漏、电源质量、振动、防雷、接地和安全防范等要求,在满足功能要求的同时,要突出美观、高雅及以人为本的人性化设计理念。

4.1.1 模块化机房装修



机房原始结构图

1、顶面工程: 机房顶部吊顶, 涂刷一底两面灰色防尘环保乳胶漆, 同时对机房吊顶上方的喷洒消防水管封堵或拆移出机房, 防止后期给机房内造成水淹隐患; 办公室顶部吊顶, 采用铝合金微孔板吊顶, 吊杆和龙骨的材质、规格、安装间隙与连接方式应符合采购要求, 预埋吊杆或预设钢板, 应在吊顶施工前完成。未作防锈处理的金属吊挂件应除锈, 并喷涂不少于两遍防锈漆。

2、墙、柱面工程: 机房区域的墙面及柱面基层采用金属结构, 墙柱面采用彩钢板装饰。墙体采用金属龙骨, 以提高防火能力和抗变形能力。墙面基层所采用的材料要求为阻燃材料, 以达到防火的要求, 并且具有易清洁、保温、耐擦洗、抗腐蚀的特点。

3、地面工程：机房区域均铺设防静电活动地板。地板支架标高不低于150mm，整个地板支架通过导线连成一个金属整体，并与主接地极良好连接。机房内活动地板下的地面和四壁应按平整、耐磨、不起尘和易于清洁的要求进行装饰，机房区域地板下铺设保温材料并在上面敷设铝箔布。在机房精密空调、UPS主机和电池及机柜安装位置采用角钢做承重支架，地板下支架均要做好防静电接地。

4、内部隔断：主机房与电池间、办公室均需隔离，采用混凝土墙或轻钢龙骨彩钢板隔断，并安装相应的甲级防火门。

5、机房门、窗：机房不宜设置外窗，原有建筑外窗采用彩钢板或砖墙封堵处理，不影响大楼的外观；机房内需安装防火门，选择的防火门均满足甲级防火门要求。

6、机房防水：精密空调下方浇筑混凝土防水围堰或成品防水槽，防水围堰做斜坡处理，防水围堰内进行防水处理。同时围堰内设置地漏，并接排水管引至下层卫生间排水管。

精密空调安装漏水检测模块、漏水绳与动力环境监控系统连接，如果后期机房发生漏水、渗水的情况能够及时发现。

7、机房照明：机房内照明装置采用LED，照明亮度应大于500LX；应急照明亮度应大于60LX，应单独设立专门的供电线路。

8、新风系统：为保证机房正压以及保证工作人员的健康，在机房设置节能新风系统。

9、防雷接地系统：采用联合接地，室外接地极采用单点接地，保障用电安全。

10、综合布线系统：本次需要将模块化机房与大楼的整体布线联通，不但满足机房内部网络通信及信息业务需求，同时满足大楼楼层人员办公上网及业务需要。

11、机房门禁安防系统：在机房和办公室均安装门禁系统，实现对人员权限、人员信息、门体状态等进行集中安全管理。在机房区域内安装网络高清摄像机，通过视频管理平台对机房出入口和进出人员及机房环境进行实时监控及记录。

12、机房消防系统：灭火保护区工作间和防静电地板下设自动温度和烟感报警装置，为防止误报、自动灭火保护区报警探测器由感烟探测器和感温探测器组合报警。机房消防系统须连接到大楼消防中心，实现大楼消防中心与机房消防系统联动。

机房区域安装部署七氟丙烷管网灭火系统：主要由灭火剂储瓶、瓶头阀（容器阀）、启动钢瓶、单向阀、汇集管、选择阀、安全溢流阀、压力开关、气路单向阀、高压软管、喷头及管网等部件组成。

13、新建机房拆除及垃圾清运：对新建机房原室内吊顶、地面、墙体、隔断及装修进行全面拆除及垃圾清运处理，保证拆除后场地干净整洁，墙体平滑工整，满足新型模块化机房建设要求。

14、原机房设备搬迁及和现有资源的融合：搬迁要求以尽量不影响河南省药品监督管理局的日常作为为前提的情况下开展，在目标时间内完成对利旧设备的拆卸、搬迁及上架测试、平稳运行。

同时保证重要的应用系统停机时间控制在规定范围内，搬迁在开机后，继续跟踪系统的运行情况，随时处理系统运行的异常情况，确保利旧的搬迁设备能够无缝集成至本次项目所采购的机房视频监控系统与模块化机房建设的智能监控系统中，实现数据的高效互联互通与全面对接。

利旧设备搬迁清单如下：

序号	产品名称	单位	数量	备注
1	半球网络摄像头	个	4	海康威视
2	硬盘录像机	台	1	海康威视
3	市电进线电缆	米	50	/
4	门禁控制器（含门禁控制箱）	台	1	
5	消防报警系统（放气装置及药剂）	套	1	
6	机房动环监控主机	台	1	南京艾勒普

4.1.2 模块化机房建设

机房划分为主机房与电池间两个区域，主机房区采用模块化设计，建设内容包括以下系统：模块化机柜及冷通道系统、精密空调系统、供配电系统、智能监控系统。

1、模块化机柜及冷通道系统

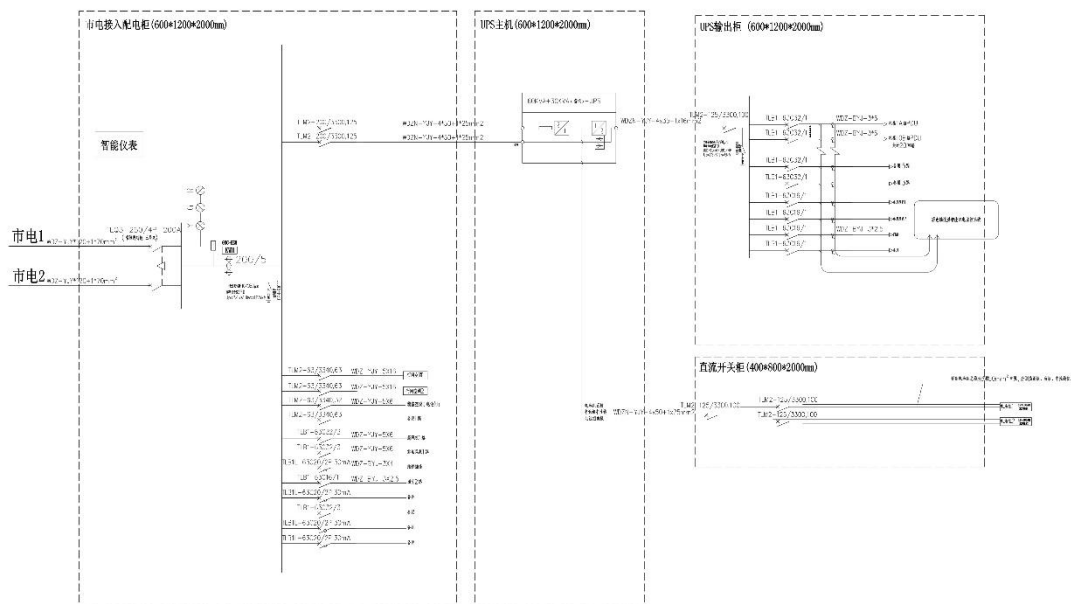
机房机柜通道系统采用密封冷通道场景，模块包括IT机柜、网络柜、模块化UPS、列间精密空调、天窗(控制天窗、平板天窗、翻转天窗)自动平移端门、走线槽等部件。顶部天窗可以根据消防告警信号进行控制打开，能保证七氟丙烷气体灭火剂能够快速进入模块进行灭火。

2、机房精密空调系统

按照机房机柜通道系统中设备最大功率负载计算,本次配置2台制冷量不低于40KW精密空调提供冷量，考虑N+1冗余配置，实现双排通道系统内设备的有效制冷。

3、供配电系统

本次建设项目采用智能模块化供配电方案，模块化UPS以保证负载供电的高可用性和可靠性。机房配电系统设计图如下：



4、智能监控系统

在机房内安装环境、配电、视频、门禁、温湿度等传感器设备，并配置动环软件。按照利旧和一体化管理方式，动环软件及各传感器设备须支持原机房动环监控主机（利旧设备）实现对机房内配电柜、UPS主机、精密空调、温湿度、漏水和消防进行整体监控，支持手机APP实时查看，方便移动运维。

5、电池间建设内容

在机房北侧区域位置，采用混凝土墙或轻钢龙骨彩钢板隔断，隔离出单独电池间，布置2组蓄电池组，1台柜式空调。

4.2 机房配套设备建设

4.2.1 办公区域网络建设

根据项目的实际情况，本次办公区域网络建设采用集中转发模式搭建WiFi无线覆盖网络。AC统一部署在机房，AP部署于各个覆盖场景，内部采用集中转发，无线数据流统一在AC上做认证，管控和转发。

同时部署上网行为管理产品，可深度识别、精准管控近千种常见应用。利用多级流控、精准阻断、智能路由等技术提高带宽管理能力，优先保证关键业务数据和上网体验。

无线运维和管控平台采用AC插卡或者盒式AC，结合网管服务器实现对全网AP的自动配置下发、射频管理、信道分配等统一的管理和安全接入控制，配合智能运维平台，使维护人员可以管理办公楼无线网络。

4.2.2 网络安全设施设备

为满足河南省药品监督管理局网络及信息安全体系的建设需求，达到系统安全可靠、稳定运行的建设标准，本次网络安全建设重点从网络安全、业务安全、应用安全及数据安全等四个方面进行设计，具体内容如下：

1、在互联网出口处部署负载均衡主要作用是在多个网络链路之间分配流量，以优化带宽利用率、提高网络性能和可靠性。

2、在负载均衡下联串接部署防火墙，通过过滤流量、防御攻击、身份验证和日志记录等措施，保护网络边界安全并支持合规性。

3、在出口防火墙下联串接部署上网行为管理系统，启用网桥模式，不影响整体网络架构，对网络流量进行管控和审计；对网站、敏感信息、上网内容及时间进行管控。

4、基于等级保护要求，部署核心交换机和汇聚交换机，核心交换机负责高效地转发和处理数据流量，同时实施安全策略，确保核心网络通信的安全性和稳定性，以满足等保要求中的监管和合规性需求。汇聚交换机负责在网络架构中的第一层提供端口级别的访问控制和初步的流量管理。通过接入交换机直接连接终端设备，将终端设备接入网络，并根据等保要求实施安全策略，以确保只有经过验证和授权的终端设备才能访问网络资源。

五、设备技术参数

5.1 模块化机房装修

(一) 模块化机房装修				
序号	产品名称	规格	单位	数量
顶面工程				
1.1	铝合金微孔铝板	1、微孔铝制天花采用NCT冲孔工艺，点位准确，错孔率为0%。 2、静电粉末喷涂在冲孔后进行，涂层将开孔处全部覆盖，确保了视觉上和触觉上的平整柔和。 3、尺寸规格 $\geq 600\text{mm} \times 600\text{mm}$ ，厚度 $\geq 0.8\text{mm}$ ，孔径 $\phi 2.3\text{mm}$ ，孔距 5.5mm ，冲孔率 $16.6\% \pm 1\%$ 。 4、材质强度高，防火，无色差，平整度好，便于拆装，利于顶内维修和空调回风，易于拆卸进行设备维护。 5、铝板天花板采用冷冲压一次成型，直角边，美观明快，可单独安装拆卸。	平方	81
1.2	顶面防尘处理	对地板下进行防尘处理，含防尘漆，要求涂刷均匀，不起尘，不起皮，不掉渣。	平方	81
1.3	铝合金收边条	国标材质，要求具备轻质、高强度和抗腐蚀性。	米	110
1.4	顶部保温	30mm厚橡塑保温棉B1级。	平方	95
墙面工程				
2.1	墙面饰面	1、表面材：SGCC冷轧热镀锌钢板（双面热镀锌 $60\text{g}/\text{m}^2$ ） $T=0.6\text{mm} \sim 0.8\text{mm}$ ；背衬材料：T=12mm品牌石膏板；满足防火、隔声、保温及强度需求，成品厚度 $\geq 13\text{mm}$ 。石膏板背面附铝箔，可以起到屏蔽、防潮等效果。 2、防火性能：按照GB8624-2012判定达到A（不燃性）级。 3、环保性能：根据HJ571-2010检测，产品总挥发性有机化合物（TVOC） $< 0.020[\text{mg}/(\text{m}^2 \cdot \text{h})]$ ；甲醛释放量 $< 0.006\text{mg}/\text{m}^3$ 。 4、抗菌性能：经国家建筑材料测试中心检测，检测依据ASTM G21-15，防霉等级0级。 5、抗静电性能：根据GB/T31838.3-2019固体绝缘材料 介电和电阻特性第3部分：电阻特性表面电阻和表面电阻率 $3.42 \times 10^6 \Omega$ 。 6、耐划伤性能：根据GB/T9279.1-2015依据耐划伤值：20N。 7、屏蔽性能：依据GB/T 30142-2013检测，对50-3000MHz频率电磁波屏蔽效能达到80dB。	平方	160
2.2	防火门	门板面背厚度 $\geq 0.8\text{mm}$ ，边框厚度 $\geq 1.2\text{mm}$	双开甲级钢制防火门	1
2.3	防火门	门板面背厚度 $\geq 0.8\text{mm}$ ，边框厚度 $\geq 1.2\text{mm}$	单开甲级钢制防火门	1
地面工程				
3.1	防静电地板	1、全钢抗静电活动地板，地板尺寸 $\geq 600 \times 600\text{mm}$ ，厚度 $\geq 35\text{mm}$ ，钢体：上面板采用 $\geq 0.6\text{mm}$ 厚优质SPCC冷轧钢板，下面板采用 $\geq 0.6\text{mm}$ 厚优质ST14深拉伸板。 2、面层：地板表面粘贴高耐磨HPL贴面，1.2mmHPL帖面，导电胶水粘	平方	90

		贴, 优质环氧塑粉喷涂, 美观耐腐, HPL磨耗量 $\leq 0.020\text{g}/\text{cm}^2$, 系统电阻: $1.0 \times 10^6 - 9 \Omega$, 防火性能: 国家A1级(不燃), 包含施工及配件。		
3.2	入口踏步	国标不锈钢包边定制。	项	1
3.3	底部保温	30mm厚橡塑保温棉B1级。	平方	90
3.4	承重底座	50mm*5mm镀锌角钢现场定制。	项	1
四	机房配电			
4.1	格栅灯	600mm*600mm格栅顶专用LED白光光源。	只	15
4.2	强电	机房内布照明和插座ZRBV电缆 $2.5^2/4^2$ 。	米	120
五	防雷接地			
5.1	接地铜条 30mm*3mm	30*3mm铜排、采用绝缘柱离地50mm敷设。	米	120
5.2	配件	国标, 满足项目使用需求。	批	1
5.3	接地线 缆	国标, 满足项目使用需求。	米	50
5.4	避雷装置	国标, 满足项目使用需求。	个	1
5.5	设备承重散力架	国标镀锌工字钢定制。	套	1
5.6	电源线 缆 BVR50	国标, 满足项目使用需求。	米	100
5.7	电源线 缆BVR6	国标, 满足项目使用需求。	米	150
5.8	热镀锌 桥架(强电) 200*100	冷轧热熔镀锌钢板 $\geq 1.2\text{mm}$ 厚, 200mm*100mm。	米	20
5.9	热镀锌 桥架(弱电) 200*100	冷轧热熔镀锌钢板 $\geq 1.2\text{mm}$ 厚, 200mm*100mm。	米	20
六	机房新风系统			
6.1	新风系统	洁净新风量 $\geq 800\text{m}^3/\text{h}$, PM2.5净化效率 $\geq 99.99\%$, 电源220V/50HZ, 热回收效率 $\geq 75\%$, 直流变频, 手动调整送排风比例, 内外循环+内循环双系统, 自动定时开关机, 智能净化, 智能显示室内空气质量, 智能变频+无级调速+直流无刷电机+红外遥控。	套	1
七	机房视频监控系统			
7.1	监视器	1、面板尺寸 $\geq 27"$, 显示模式: 16:9。 2、最大分辨率 $\geq 1920 \times 1080$ 。	台	1

		3、解析度 $\geq 4K$ ，亮度 $\geq 350cd/m^2$ ，对比度 $\geq 3000:1$ ，响应时间 $\leq 6.5ms$ 。 4、接口：不少于HDMI*1、VGA*1，内置立体声喇叭。		
7.2	16口交换机	1、交换容量 $\geq 256Gbps$ 。 2、包转发率 $\geq 60Mpps$ 。 3、业务端口：具备不低于16个10/100/1000BASE-T电口、2个1000BASE-X SFP端口。	台	1
7.3	人脸识别一体机	1、显示屏 ≥ 7 英寸触摸屏。 2、用户容量 ≥ 10000 个。 3、面部容量 ≥ 10000 张。 4、卡容量（IC） ≥ 10000 张。 5、记录容量 ≥ 30 万条。 6、通讯方式支持TCP/IP、U盘等。 7、基础功能：可视对讲、IP65、高级门禁、无线门铃、记录查询。	台	2
7.4	电磁锁	1、外壳材料：铝合金。 2、表面工艺：电镀拉丝。 3、信号输出：COM/NO/NC。 4、门状态检测 ≥ 1 路，继电器。 5、支持断电开门。	套	2
7.5	出门按钮	1、外壳材料：不锈钢外壳。 2、电气性能：最大耐用电流3A 36VDC。 3、耐用测试支持 ≥ 50 万次老化测试合格。	只	2
7.6	ID卡	滴胶卡式，PVC外壳ID卡。	张	10
八	机房消防系统			
8.1	消防报警系统	具有火灾探测报警和气体灭火控制双重功能，可配接各种编码火灾探测器、手动报警按钮、紧急启/停按钮、声光报警器、气体喷洒指示灯、手自动转换开关以及输出模块，实现防火区的火灾报警和气体灭火控制。具备配置灵活、可靠性高、功能强、控制方式灵活；具有火灾探测及报警功能；能控制实现气体灭火设备的启动喷洒。 备注：气体柜式灭火装置及药剂利旧。	套	1
九	机房搬迁及系统集成			
9.1	新机房拆除及垃圾清运	要求对本次新建机房的室内吊顶、地面、墙体、隔断及装修进行全面拆除及垃圾清运处理，保证拆除后场地干净整洁，墙体平滑工整，满足新型模块化机房建设要求。	项	1
9.2	原机房设备及业务不间断搬迁	本次搬迁要求以尽量不影响河南省药品监督管理局的日常工作为前提的情况下开展，在目标时间内完成对利旧设备（半球网络摄像头4个、硬盘录像机1台、市电进线电缆50米、门禁控制器（含门禁控制箱）1台、消防报警系统部分设备1批、动环监控主机1台）的拆卸、搬迁及上架测试、平稳运行。 同时保证重要的应用系统停机时间控制在规定范围内，搬迁在开机后，继续跟踪系统的运行情况，随时处理系统运行的异常情况，须确保搬迁利旧设备能够无缝集成至本次项目所采购的机房视频监控系统与模块化机房智能监控系统中，实现数据的高效互联互通与全面对接。	项	1
9.3	综合布线及系统集成	1、包括标准化机房装修的综合布线，万兆24芯光纤，24口光纤配线架，6类4对非屏蔽双绞线，光纤跳线，24口六类非屏蔽配线架，配套熔纤等。 2、包括标准化机房装修的系统集成服务，满足项目使用需求。	项	1

9.4	安全施工管理费	安全施工管理。	项	1
-----	---------	---------	---	---

5.2 模块化机房建设

(二) 模块化机房建设

序号	产品名称	规格	单位	数量
一 模块化机柜				
1.1	IT机柜 (不带侧门)	宽*深*高 600mmx1200mmx2000mm 42U, 无侧板, 黑色 机柜标准组件包括: 机柜框架、19”安装立柱、前后网孔门、顶板、底板、1块层板、1对L型导轨、15块盲板; 机柜主体框架采用不低于1.5mm厚度优质冷轧钢材顶板、底板采用不低于1.0mm厚优质冷轧钢板。 1、投标机柜切割边缘完全平滑, 设备附着力测定等级应达到0级。 2、机柜应满足在100mm处自由跌落3次, 机柜外观正常, 紧固件无脱落。提供相关证明材料或制造商承诺函并加盖制造商公章。 3、机柜设备前后门应采用网孔门, 前后门通孔率都不得低于80%。 4、前后门开启角度均不小于 110°。	台	7
1.2	IT机柜 (带左侧门)	宽*深*高 600mmx1200mmx2000mm 42U, 无侧板, 黑色 机柜标准组件包括: 机柜框架、19”安装立柱、前后网孔门、顶板、底板、1块层板、1对L型导轨、15块盲板、带左侧门; 机柜主体框架采用不低于1.5mm厚度优质冷轧钢材顶板、底板采用不低于1.0mm厚优质冷轧钢板。 1、投标机柜切割边缘完全平滑, 设备附着力测定等级应达到0级。 2、机柜应满足在100mm处自由跌落3次, 机柜外观正常, 紧固件无脱落。提供相关证明材料或制造商承诺函并加盖制造商公章。 3、机柜设备前后门应采用网孔门, 前后门通孔率都不得低于80%。 4、前后门开启角度均不小于 110°。	台	4
1.3	1U塑胶假面板	标准19in安装, 1U免工具拆装假面板, 10件/套, 带包装。	套	15
1.4	1U带盖理线架	标准19in安装, 1U高带盖金属理线架, 带包装。	只	20
1.5	美化板	适配宽600mm柜体-钣金结构-2件/套。	套	8
1.6	M型线槽	适配宽600mm柜体-M型线槽-2线分离-螺钉安装-编码包含2件/套。	套	16
1.7	跨列线架	适配宽600mm机柜、宽1200mm通道、高300mm天窗跨列安装-两线分离-编码包含1件/套。	个	1
1.8	设备支架	1、规格(W*D*H)mm≥600*1200*300。 2、采用 ≥2.0mm 钣金加工, 标准化工厂预制, 无需现场焊接。 3、底座支持 0~50mm高度可调, 适应各种地面, 水平调节简单快速。	套	16
二 冷通道系统				
2.1	冷通道组件	含固定天窗、控制天窗、翻转天窗、自动平移门。 1、固定天窗: 600mm钣金结构, 不可翻转。 2、★翻转天窗电磁铁电源应可受消防系统信号控制, 顶部隔板应采用可开启式结构, 并可实现与消防告警信号联动。正常状态下, 顶部隔板由通电的电磁铁锁紧, 顶部密封。当消防系统启动时, 顶部隔板的电磁铁断电。提供相关证明材料或制造商承诺函并加盖制造商公章。	套	1

		<p>3、微模块配置智能照明功能，可实现人来灯亮，人走灯灭，无需手动开启或关闭通道内照明灯具。</p> <p>4、翻转天窗透光材料采用钢化玻璃，玻璃厚度不低于5mm，透光率不小于90%。提供相关证明材料或制造商承诺函并加盖制造商公章。</p> <p>5、★通道门端门应采用冷轧钢板，厚度不小于2.0mm。提供相关证明材料或制造商承诺函并加盖制造商公章。</p> <p>6、微模块封闭框架紧固件经盐雾试验 24h后，试样表面应无异常。</p>		
三	精密空调系统			
3.1	列间空调	<p>1、室内机制冷量$\geq 40\text{kW}$，显冷量$\geq 40\text{KW}$，显热比≥ 1，前送风后回风，风量$\geq 8000\text{m}^3/\text{h}$。</p> <p>2、投标设备采用电极式加湿或湿膜加湿或红外加湿方式。</p> <p>3、投标空调同系列产品具有轻载除湿功能，在95%以上的高湿度情况下，精密空调不高于10%负载率运行，仍能实现稳定除湿功能，降低高湿环境下数据中心低载运行的IT设备结露风险。</p> <p>4、★投标产品必须提供该型号的节能认证证书。提供证书复印件并加盖制造商公章。</p> <p>5、★所投产品制造商应具有完善的试验室和产品性能的测试能力，具备GMPI认证证书。空调的测试资质须包含GB/T19413-2010《计算机和数据处理机房用单元式空气调节机》的测试资质，提供官网查询截图，提供证明材料并加盖制造商公章。</p>	台	2
3.2	房间空调	大3匹柜式智能变频新风空调，一级能耗。	台	1
3.3	安装辅材	含空调铜管（保温护套）及安装辅材、排水管、室内外机线缆、制冷剂、空调室外机安装支架，运输费用以及二次搬运。	台	2
四	供配电系统			
4.1	精密配电柜（UPS输出柜）	国标开关，具体配置详见设计图纸。	台	1
4.2	精密配电柜（市电接入配电柜）	国标开关，具体配置详见设计图纸。	台	1
4.3	模块化UPS主机	<p>1、UPS电源系统应采用模块化结构，支持功率模块功率$\geq 30\text{kVA}$；UPS主机机架容量$\geq 180\text{kVA}$；所有模块必须满足在热拔插功能。</p> <p>2、UPS主机应具备双路输入，满足系统的可靠性，标配主路、旁路、维修和输出开关。</p> <p>3、输入电流谐波成份$\leq 2\%$（非线性载满载）。</p> <p>4、系统效率$\geq 94\%$（50%额定阻性负载）。</p>	台	1
4.4	框架组件平齐柜	配套600*850*2000模块化UPS组成600*1200*2000柜体。	台	1
4.5	UPS功率模块	30KVA/30KW, 3U高。	块	3
4.6	蓄电池	铅酸蓄电池，12V100AH 20HR。	节	64
4.7	电池柜	装32节12V100AH电池，含电池连接线。	套	2
4.8	汇流盒	160A/3P, 100A/2P*2直流空开, 国产。	台	1

4.9	竖直PDU普通型	输入32A-输出20位10A+4位16A国标插座，含指示灯、接线盒，右侧垂直安装。	条	20
五	智能监控系统			
5.1	动环软件	1、同步支持C/S、B/S双架构，支持多客户端同时登陆，多用户； 2、多级告警级别灵活设置； 3、支持任意监控量联动条件设置自动控制，多条件任意组合； 4、3D组态显示，传感器组态添加，实时状态动态显示； 5、灵活严密的权限级别设置，支持设备分组至少5组； 6、集成门禁监控、视频管理，远程云台控制，录像等功能一应俱全； 7、手机APP同步支持主流操作系统，支持APP实时查看现场动环数据； 8、为保障原有投资，按照利旧和一体化管理方式，所投动环软件需支持机房动环监控主机（利旧设备）实现对机房内配电柜、ups主机、精密空调、温湿度、漏水和消防进行整体监控，支持手机APP实时查看，方便移动运维。需提供承诺函并加盖投标人及所投产品制造商公章。	套	1
5.2	电容触控一体屏	1、21.5寸电容触控一体屏。 2、分辨率 $\geq 1920*1080$ 。	套	1
5.3	门禁控制器	1、卡容量 ≥ 3 万，记录容量 ≥ 10 万，通讯方式:TCP/IP、RS485，门控数:双门，辅助输入 ≥ 2 ，辅助输出 ≥ 2 。 2、工作环境:温度:0° C-55° C湿度:10%-80%。 3、工作电源:额定电压DC12V(±20%) 额定电流 ≤ 0.5 A。	套	1
5.4	人脸识别	1、显示屏 ≥ 7 英寸触摸屏。 2、用户容量 ≥ 10000 个。 3、面部容量 ≥ 10000 张。 4、卡容量（IC） ≥ 10000 张。 5、记录容量 ≥ 30 万条。 6、通讯方式:TCP/IP、U盘。 7、基础功能:可视对讲、IP65、高级门禁、无线门铃、记录查询。	套	2
5.5	IC门卡	接触式IC门卡。	台	10
5.6	NVR组件	1、可接驳符合ONVIF、RTSP标准的网络摄像机。 2、支持接入H.265、Smart265、H.264、Smart264视频编码码流； 3、支持 ≥ 12 路1080P解码，开启SVC增强模式后，可支持 ≥ 16 路1080P解码。 4、支持 ≥ 800 万像素高清网络视频的预览、存储与回放。 5、支持HDMI与VGA同/异源输出，HDMI支持4K超高清显示输出，VGA支持1080P高清显示输出。 6、支持IP设备集中管理，包括IP设备一键添加、参数配置、批量升级、导入/导出等。 7、支持本地同步回放及多路同步倒放。	套	2
5.7	监控硬盘	1、 ≥ 8 TB监控级硬盘。 2、传输速率 ≥ 6 Gb/s。 3、转速 ≥ 5900 转/分钟。 4、缓存 ≥ 256 MB。 5、支持7×24小时不间断运行，适配监控系统高负载需求。	只	1
5.8	红外半球摄像头	1、全彩级高灵敏度传感器，分辨率 ≥ 400 万像素。 2、支持区域入侵侦测，越界侦测，进入区域侦测，离开区域侦测。 3、支持背光补偿，强光抑制，3D数字降噪。 4、支持柔光灯补光，照射距离最远可达30 m。	只	2

		5、≥1个RJ45 10 M/100 M自适应以太网口。 6、符合IP67防尘防水设计，可靠性高。		
5.9	通道温湿度传感器	1、供电电源：10~30VDC。 2、温度精度：±0.5℃(25℃)。 3、湿度精度：±3%RH(5%RH-95%RH)。 4、设备工作温度：-40℃~60℃，0~100% RH。 5、输出信号：RS485 (MODBUS)。 6、地址范围：0-255。 7、波特率范围：1200-19200bps。 8、显示方式：数码显示测量值。	只	2
5.10	烟雾传感器	1、供电电源：10~24VDC。 2、继电器输出：常开常闭可选。 3、支持标准35mm DIN导轨安装或壁挂。	套	2
5.11	声光告警器	1、喇叭响度 dB/1M≥115。 2、支持声音可调。	个	1
5.12	3米不定位漏水检测套装	1、供电电源：10~24VDC。 2、设备工作温度：-20℃~50℃，5~90% RH。 3、输出信号：RS485 (MODBUS)。 4、地址范围：0-255。 5、波特率范围：1200-19200bps。 6、支持标准35mm DIN导轨安装或壁挂 8、继电器输出：常开常闭可选	套	2
5.13	PDU普通型	1、颜色：黑色。 2、输入进线方式：上进线。 3、输出端口数量、类型：≥12位10A国标端口+4位16A国标端口。	套	2
5.14	交换机	≥8口千兆国产交换机，≥个10/100/1000M自适应电口，非网管。	套	1
5.15	通道控制箱	1、板材：优质冷轧钢板，厚度≥0.8mm。 2、支持有氛围灯，无红外感应开关灯，无天窗一键复位。	套	1
5.16	通用线组-电源插头线	通用线组-电源插头线，国标3c认证220v/10a 3*1.5平方无氧铜 ≥0.5米，三芯电源线带插头裸尾排插座自接线或电器设备内接线。	套	2
5.17	行程开关	行程开关≤250V 10A 常开。	根	2
六	系统集成			
6.1	系统集成	对模块化机房提供整体系统集成服务，满足使用需求。	项	1

5.3 办公区域网络建设

(三) 办公区域网络建设

序号	产品名称	规格	单位	数量
1	上网行为管理	1、★标准机架式设备，国产化操作系统架构，国产化CPU≥4核，内存≥8GB，硬盘≥1TB，双电源，网络层吞吐量≥3G；应用层吞吐量≥1.2G；功能全开适用带宽300M；行为审计&应用控制适用终端规模1000台。提供产品规格配置证明函并加盖制造商公章。 2、部署模式：支持网桥、网关、双机热备模式。 3、设备内置应用识别规则库，支持≥12000条应用规则数，支持≥7000种的应用，支持≥500种海外应用。	台	1

		<p>4、支持根据标签选择应用，预置标签分类至少包含安全风险、高带宽消耗、降低工作效率等11大类；支持根据标签选择一类应用做控制。</p> <p>5、★支持智能识别模式和快速识别模式，在智能识别模式下应用引擎尽可能地用各种方式识别网络流量，在快速识别模式下应用引擎将关闭部分智能分析功能以提高性能。提供产品功能截图并加盖制造商公章。</p> <p>6、支持应用过滤：提供应用控制，支持针对应用动作的细粒度控制，例如针对社区类型，支持管控“上传”、“发表”、“浏览”、“登录”等动作；支持邮件控制，支持基于发件人黑白名单、收件人黑白名单、标题及内容关键字、附件名关键字、邮件大小、附件个数进行行为过滤。</p> <p>7、支持访问控制：设备内置海量预分类的URL地址库，能够针对各种URL类型做识别和分类，支持≥56个URL分类，URL库可在线升级。</p> <p>8、支持IP准入、MAC准入、IP+MAC准入、本地认证、Portal认证、Radius认证、LDAP认证、POP3认证、AD域单点登录、短信认证、微信公众号认证、APP认证、IC卡认证、二维码认证、互联网钉钉认证、企业微信认证、CAS认证、OAUTH认证、混合认证和免认证，其中微信认证支持通过小程序获取手机号；支持对接深澜、城市热点、PPPOE、安美等常见认证服务器；支持通过解析Radius、HTTP流量，获取用户名、IP和MAC信息，实现无认证实名上线。</p> <p>9、支持带宽动态调整技术，带宽繁忙通道支持动态借用空闲通道的带宽，避免带宽浪费。</p> <p>10、支持实时看到各级流控通道的状态：包括所属线路、瞬时速率、通道占用比例、用户数、保证带宽、最大带宽、优先级，启用状态等。</p> <p>11、支持流量限额功能，可基于用户、源IP、目的IP、时间、应用等维度，进行日流量总额、月流量总额、当日使用时长、当月使用时长等限额类型进行流量管理；针对达到限额阈值的用户进行弹窗提醒，限额阈值和弹窗提醒频率支持自定义；针对超过限额的用户，管理员可选择禁止上网或者加入至惩罚流控通道。</p> <p>12、★支持防网络共享行为，针对私接路由器和非法无线热点行为进行识别和阻断；检测方式包括但不限于时间戳、UA识别、应用特征、Flash Cookie、微信长连接等。提供产品功能截图并加盖制造商公章。</p> <p>13、★所投产品制造商需具备中国信息安全测评中心信息安全服务资质云计算安全类（一级）、风险评估类（二级）、安全运营类（二级）、安全工程类（三级），提供证书复印件或证书查询结果截图并加盖厂商公章。</p>		
2	无线控制器	<p>1、转发性能：≥10Gbps，最大接入用户数≥7500。</p> <p>2、AP管理：最大管理AP≥384，本次实配AP管理数≥110。</p> <p>3、接口：≥12个千兆电口，≥8个千兆光口，≥2个万兆光口。</p> <p>4、支持MAC地址认证、802.1x认证0、(EAP-TLS、EAP-TTLS、EAP-PEAP、EAP-MD5、EAP-SIM、LEAP、EAP-FAST、EAP offload)、Portal认证、LADP认证。</p> <p>5、为分析无线网络中IP地址的异常改变造成的上网体验差的原因，AC控制器需要满足对异常终端的IP地址变更时间、MAC地址、IP地址、接入SSID以及接入AP信息予以记录及显示，提供证明材料并加盖制造商公章。</p>	台	1
3	楼层POE交换机	<p>1、交换容量≥672Gbps，转发性能≥126Mpps。</p> <p>2、配置：≥24个千兆电口，≥4个千兆光口。</p> <p>3、支持POE供电，总POE输出≥370W，单POE输出≥30W。</p> <p>4、支持IPv4静态路由、RIP、OSPF，支持IPv6静态路由、OSPFv3及加密，支持静态路由，RIP，RIPng，OSPF，等价路由，VRRP/VRRPv3。</p> <p>5、支持SNMP V1/V2/V3、Telnet、RMON、SSH功能。</p>	台	9

		<p>6、支持802.1Q（VLAN），数目不小于4k；支持802.1ad（QinQ），支持端口聚合，802.3ad。</p> <p>7、支持集群或堆叠多虚一技术，实现单一界面管理多台设备；</p> <p>8、★支持Smartlink，收敛时间≤50ms，提供相关证明材料或制造商承诺函并加盖制造商公章。</p>		
4	无线AP	<p>1、采用整机双频4流设计，可同时工作在802.11a/b/g/n/ac/ac wave2/ax模式；支持2.4GHz/5GHz双频段，整机最大速率≥2.975Gbps。</p> <p>2、≥1个千兆上行光口，≥4个10/100/1000Mbps下行电口。</p> <p>3、满足壁挂、吸顶和面板安装方式。</p> <p>4、内置BLE5.1。</p>	台	110
5	无线汇聚sw	<p>1、★交换容量≥680Gbps，转发性能≥170Mpps，以官网最小值为准。提供官网截图并加盖制造商公章。</p> <p>2、端口：≥24个千兆SFP口，≥8个千兆电口，≥4个万兆SFP+口。</p> <p>3、支持IPv4静态路由、RIP、OSPF，支持IPv6静态路由、OSPFv3及加密，支持静态路由，RIP，RIPng，OSPF，等价路由，VRRP/VRRPv3。</p> <p>4、支持SNMP V1/V2/V3、Telnet、RMON、SSH功能。</p> <p>5、支持CPU保护功能，能限制非法报文对CPU的攻击，保护交换机在各种环境下稳定工作。</p> <p>6、支持集群或堆叠多虚一技术，实现单一界面管理多台设备。</p> <p>7、支持RRPP（快速环网保护协议），环网故障恢复时间≤50ms。</p> <p>8、工作环境温度-5°C~45°C。</p>	台	1
6	POE交换机光模块	光模块-SFP-GE-单模模块-(1310nm, 10km, LC)。	个	16
7	楼层办公网交换机（可管理）	<p>1、交换容量 ≥670Gbps，转发性能≥207Mpps。</p> <p>2、端口：≥48千兆电口，≥4千兆光口。</p> <p>3、支持IPv4静态路由、RIP、OSPF，支持IPv6静态路由、OSPFv3及加密，支持静态路由，RIP，RIPng，OSPF，等价路由，VRRP/VRRPv3。</p> <p>4、支持SNMP V1/V2/V3、Telnet、RMON、SSH功能。</p> <p>5、支持CPU保护功能，能限制非法报文对CPU的攻击，保护交换机在各种环境下稳定工作。</p> <p>6、支持集群或堆叠多虚一技术，实现单一界面管理多台设备。</p> <p>7、★支持Smartlink，收敛时间≤50ms，提供相关证明材料或制造商承诺函并加盖制造商公章。</p> <p>8、支持安全启动，在系统启动过程中支持安全检测，防止对系统镜像进行修改和伪造数据。</p>	台	25
8	POE交换机光模块	光模块-SFP-GE-单模模块-(1310nm, 10km, LC)。	个	50
9	楼层汇聚sw	<p>1、★交换容量≥680Gbps，转发性能≥170Mpps，以官网最小值为准。提供官网截图并加盖制造商公章。</p> <p>2、端口：≥24个千兆SFP口，≥8个千兆电口，≥4个万兆SFP+口。</p> <p>3、支持IPv4静态路由、RIP、OSPF，支持IPv6静态路由、OSPFv3及加密，支持静态路由，RIP，RIPng，OSPF，等价路由，VRRP/VRRPv3。</p> <p>4、支持SNMP V1/V2/V3、Telnet、RMON、SSH功能。</p> <p>5、支持CPU保护功能，能限制非法报文对CPU的攻击，保护交换机在各种环境下稳定工作。</p> <p>6、支持集群或堆叠多虚一技术，实现单一界面管理多台设备。</p>	台	1

		7、支持RRPP（快速环网保护协议），环网故障恢复时间≤50ms。 8、工作环境温度-5°C~45°C。		
10	核心交换机	1、交换容量≥102Tbps，转发性能≥57600Mpps，以官网最小值为准。 2、Crossbar架构，主控≥2个，业务槽数量≥6个，主控、电源、接口模块等关键部件可热插拔。 3、配置冗余主控，≥24个千兆电口，≥44个千兆光口，≥20个万兆光口，冗余电源，冗余风扇模块。 4、★支持硬件BFD，提供相关证明材料或制造商承诺函并加盖制造商公章。 5、支持跨设备链路聚合，保证业务不中断。 6、支持融合AC功能，无需额外配置单独硬件，在交换机上实现对AP的接入控制和管理，有线无线用户的统一认证管理，提供相关证明材料或制造商承诺函并加盖制造商公章。 7、★支持内置智能图形化管理功能，对于下联设备具备统一管理的功能，能够通过图形化界面对组内设备进行配置文件一键下发，提供相关证明材料或制造商承诺函并加盖制造商公章。 8、支持通过直接对业务报文进行标记的方法，实现对网络级和设备级的丢包统计。	台	1
11	数据传输网线	国标超六类网线。	米	6355

5.4 网络安全设施设备

（四）网络安全设施设备

序号	产品名称	规格	单位	数量
1	防火墙	1、★国产化标准机架式设备，国产化操作系统架构，国产化CPU≥8核8线程，内存≥16GB，硬盘≥2T，1+1冗余电源，整机吞吐≥20Gbps；最大并发数≥800万。提供产品规格配置证明函并加盖制造商公章。 2、支持路由模式、交换模式、旁路模式、虚拟网线工作模式，部署模式切换无需重启设备。 3、支持IPv4/IPv6双栈协议的源地址转换、目的地址转换、双向NAT、NAT64等地址转换。 4、支持IPSec VPN的协商方式为IKEv1和IKEv2，支持点对点和对多点的IPSec VPN组网方式。 5、★支持资产指纹库：系统定义≥20万条资产指纹库，可识别的主机资产类型包括但不限于通用主机、移动电话、防火墙、网络摄像机、温湿度变送器、呼叫中心、云安全等。提供产品功能截图并加盖制造商公章。 6、支持资产管理：提供基于多级部门组织架构的资产梳理、漏洞扫描、弱密码扫描的场景化配置模板，可应用于客户资产梳理、漏洞梳理以及弱密码管理场景。 7、支持资产扫描：支持基于主机、软件维度的资产发现，可识别资产所属厂商、IPv4地址、IPv6地址、MAC地址、资产类型、操作系统、用户、位置、价值、风险、弱密码、软件等信息；可识别软件IP地址、软件类型、软件名称、版本、Banner、协议、端口、用户等信息。 8、支持一体化安全策略：可基于安全域、MAC地址、IP地址、服务、时间、用户、应用等属性，配置防病毒、入侵防御、内容过滤、URL过滤、文件过滤、Web防护、SSL解密、弱密码防护、防暴力破解、会话老化时间等高级访问控制功能；支持图形化整体策略展示效果。	台	1

		<p>9、★支持独立的Web防护模块，系统定义超过4500条WAF规则防护功能，支持常规HTTP漏洞、SQL注入、组件、CMS、WebShell和XSS等类型的Web防护；支持HTTP协议的URL、Method、Referer、User-Agent、Cookie、URL-args等字段的等于、不等于、包含、不包含、正则等多种匹配方式的访问控制。提供产品功能截图并加盖制造商公章。</p> <p>10、★所投产品制造商需具备中国信息安全测评中心信息安全服务资质云计算安全类（一级）、风险评估类（二级）、安全运营类（二级）、安全工程类（三级），提供证书复印件或证书查询结果截图并加盖厂商公章。</p>		
2	上网行为管理系统	<p>1、★国产化标准机架式设备，国产化操作系统架构，国产化CPU≥8核，内存≥16GB，硬盘≥2TB，双电源，整机吞吐≥20Gbps；最大并发数≥1000万，提供3年硬件维保服务及特征库升级。提供产品规格配置证明函并加盖制造商公章。</p> <p>2、支持网桥、网关、双机热备模式。</p> <p>3、设备内置应用识别规则库，支持超过12000条应用规则数，支持超过7000种的应用，支持超过500种海外应用。</p> <p>4、支持根据标签选择应用，预置标签分类至少包含安全风险、高带宽消耗、降低工作效率等11大类；支持根据标签选择一类应用做控制。</p> <p>5、★支持智能识别模式和快速识别模式，在智能识别模式下应用引擎尽可能地用各种方式识别网络流量，在快速识别模式下应用引擎将关闭部分智能分析功能以提高性能。提供产品功能截图并加盖制造商公章。</p> <p>6、提供应用控制，支持针对应用动作的细粒度控制，例如针对社区类型，支持管控“上传”、“发表”、“浏览”、“登录”等动作。</p> <p>7、支持邮件控制，支持基于发件人黑白名单、收件人黑白名单、标题及内容关键字、附件名关键字、邮件大小、附件个数进行行为过滤。</p> <p>8、设备内置海量预分类的URL地址库，能够针对各种URL类型做识别和分类，支持≥56个URL分类，URL库可在线升级。</p> <p>9、支持IP准入、MAC准入、IP+MAC准入、本地认证、Portal认证、Radius认证、LDAP认证、POP3认证、AD域单点登录、短信认证、微信公众号认证、APP认证、IC卡认证、二维码认证、互联网钉钉认证、企业微信认证、CAS认证、OAUTH认证、混合认证和免认证，其中微信认证支持通过小程序获取手机号；支持对接深澜、城市热点、PPPOE、安美等常见认证服务器；支持通过解析Radius、HTTP流量，获取用户名、IP和MAC信息，实现无认证实名上线。</p> <p>10、支持基于线路和多层通道嵌套的带宽管理和流量控制功能，提供至少四层管道嵌套；支持基于地址、用户、服务、应用、时间、终端型号、VLAN、DSCP等匹配条件进行流量控制；并支持配置保障带宽、最大带宽、每IP带宽、每用户带宽、带宽优先级等QoS动作。</p> <p>11、支持流量限额功能，可基于用户、源IP、目的IP、时间、应用等维度，进行日流量总额、月流量总额、当日使用时长、当月使用时长等限额类型进行流量管理；针对达到限额阈值的用户进行弹窗提醒，限额阈值和弹窗提醒频率支持自定义；针对超过限额的用户，管理员可选择禁止上网或者加入至惩罚流控通道。</p> <p>12、★支持防网络共享行为，针对私接路由器和非法无线热点行为进行识别和阻断；检测方式包括但不限于时间戳、UA识别、应用特征、Flash Cookie、微信长连接等。提供产品功能截图并加盖制造商公章。</p> <p>13、★针对私接网络行为，惩罚方式包括但不限于无操作、阻断和限速，阻断和限速支持自定义惩罚时长。提供产品功能截图并加盖制造商公章。</p> <p>14、支持上网行为记录本地留存，方便事后行为回溯；支持将日志记录发送</p>	台	1

		至第三方平台进行数据分析和呈现，发送数据支持蝶式交换加密算法。 15、★所投产品制造商需具备中国信息安全测评中心信息安全服务资质云计算安全类（一级）、风险评估类（二级）、安全运营类（二级）、安全工程类（三级），提供证书复印件或证书查询结果截图并加盖厂商公章。		
3	负载均衡	1、1U机架式设备。 2、四层吞吐量≥20G；并发连接数≥1000万，四层新建连接数≥13万。 3、配置：≥14个10/100/1000M电口，≥8个千兆光口，≥8个万兆光口，接口卡扩展槽位≥4个，槽位可扩展千兆光口卡、万兆接口卡，冗余双电源。 4、单一设备可同时支持包括链路负载均衡、全局负载均衡和应用负载均衡的功能。三种功能同时处于激活可使用状态，无需额外购买相应授权。 5、支持支持IPv4/IPv6双栈、协议转换，支持双机/集群部署，具有ACL功能网络安全（DDOS、ARP防护）功能。 6、通过某种编程语言实现自定义的流量编排，对TCP、SSL、HTTP和HTTPS等类型的流量进行分发、修改和统计等操作。	台	1
4	核心交换机	1、交换容量≥50Tbps，包转发率≥38400Mpps。 2、Crossbar架构，主控≥2个，业务槽数量≥3个，主控、电源、接口模块等关键部件可热插拔。 3、配置冗余主控，≥24个千兆电口，≥20个千兆光口，≥4个万兆光口，冗余电源，冗余风扇模块。 4、★支持硬件BFD，提供相关证明材料或制造商承诺函并加盖制造商公章。 5、支持跨设备链路聚合，保证业务不中断。 6、支持融合AC功能，无需额外配置单独硬件，在交换机上实现对AP的接入控制和管理，有线无线用户的统一认证管理，提供相关证明材料或制造商承诺函并加盖制造商公章。 7、★支持内置智能图形化管理功能，对于下联设备具备统一管理的功能，能够通过图形化界面对组内设备进行配置文件一键下发，提供相关证明材料或制造商承诺函并加盖制造商公章。 8、支持通过直接对业务报文进行标记的方法，实现对网络级和设备级的丢包统计。	台	1
5	汇聚交换机	1、交换容量≥2.4Tbps，包转发率≥660Mpps。 2、端口：≥24千兆电口，≥4千兆Combo，≥8个万兆光口，≥1个扩展槽；热插拔模块化双电源。 3、支持静态路由、RIPv1/2、RIPng、OSPF、OSPFv3、ISIS、ISISv6、BGP、BGP4+，支持IPv6静态路由、RIPng、OSPFv3、ISISv6、BGP4+。 4、支持真实业务流的实时检测技术，实现对IP网络的精确丢包监控和快速故障定界能力。 5、支持虚拟化技术，支持零配置即插即用，支持业务一键式自动下发。 6、支持将多台设备虚拟为一台设备，简化设备管理。	台	1

六、项目要求

6.1项目施工要求

(1) 投标人需负责本项目总体集成部署调试，工期：45日历天。

(2) 投标人需要结合现场实际情况提供技术方案和安装部署方案，包括详细的项目调研、项目产品部署设计图、拓扑图、实施规划、网络组网以及项目软硬件的安装、调试、测试、试运行、上线运行及培训等。并承诺保证在合同规定时间内机房系统上线运行、上线后平稳运行。

(3) 要求投标人提供项目建设所需的所有材料。

6.2项目保障和产品质保要求

(1) 投标人所投模块化机房设备（包括模块化机柜、冷通道系统、模块化UPS主机、列间空调）、办公区域网络设备须提供**五年**产品原厂质保服务，其他投标产品提供**不低于三年**原厂质保服务，投标报价含质保期内软件和硬件的升级、维护，以及质保期后可提供的技术支持和服务方案。

(2) 质保期内保障内容:质保期内每年提供不少于4次机房产品设备和功能系统巡检服务，并提供巡检报告。

(3) 项目建设方应当提供售后的服务响应机制、技术支持方式、预防性服务内容及维护紧急情况处理等服务内容，提供7X24小时热线电话远程网络、现场处置等技术支持服务:对于机房各类故障，要求提供快速响应机制和解决措施，满足机房各类业务连续性运行要求。

6.3 项目整体相关要求

1. 投标人可提供品质和功能相同的或优于同类产品的货物或方案。

2. 检测的标准依据国家有关规定执行。

3. 除招标文件要求提供的货物备件、专用工具和消耗品外，所有备件必须符合国家标准及行业要求。

4. 本次采购货物中如果某些技术标准与国家所要求的标准不统一或有不兼容的地方，均以国家强制性标准或最新出台的标准为准。

5. 如果未在招标文件中要求提供其相关行业标准或国家强制性标准的，则投标人可给予补充说明。

6. 采购内容及技术规格要求中，所描述的技术参数，如有与某产品的指标或参数描述相同，并非特指，仅为产品质量、档次、水平的参照。投标人所投产品应等同或相当于或高于采购文件所描述的技术要求。

7. 本次采购项目为交钥匙工程，所需的一切货物、材料、安装、税金等相关费用，应全部包含在响应报价之中。

8. 根据招标文件项目需求及技术要求，投标人提供相应的证明文件。（提供证明文件的原件或复印件扫描件，扫描不清楚的不予认可，虚假证明文件将自行承担相关责任。）

9. 质量保证：投标人所投模块化机房设备（包括模块化机柜、冷通道系统、模块化UPS主机、列间空调）、办公区域网络设备须提供五年产品原厂质保服务，其他投标产品提供不低于三年原厂质保服务，从验收合格之日起开始计算。

10. 售后服务保障

10.1 投标人所投产品均属于国家规定“三包”范围的，并保证产品质量保证期不低于“三包”规定；质量保证期承诺优于国家“三包”规定的，按投标人实际承诺执行。

10.2 投标人所投产品有专业售后服务机构（注明机构名称、地址、联系人和电话），并将在投标文件中予以明确说明，产品故障时，要2小时内响应，4小时到达现场，24小时内解决问题。在质保期外产品出现故障，24小时内解决需提供备品支持。

11. 其他要求：

11.1 为保证模块一体化机房的安装和后期维护的便捷性及系统运行的稳定性，投标人所投的模块化机柜、冷通道系统、模块化UPS主机、列间空调须为同一品牌，须提供同品牌声明函并加盖制造商公章。

11.2 为保证后期维护的便捷性及系统运行的稳定性，要求防火墙、上网行为管理为同一品牌，须提供同品牌声明函并加盖制造商公章。

6.4 其他要求

1. 为保障原有投资，投标人须确保本项目利旧设备支持无缝集成至机房视频监控系统和模块化机房中智能监控系统的动环软件，实现数据的高效互联互通与全面对接。

2. 投标人具有类似项目业绩（投标人近三年以来签订的类似模块化机房建设业绩，以签订合同时间为准，需提供中标通知书、合同及验收报告）。

3. 提供节能环保产品的认证证书或相关证明文件。

4. 本项目为助力打好污染防治攻坚战，推广使用绿色包装，商品包装符合《商品包装政府采购需求标准(试行)》、快递包装符合《快递包装政府采购需求标准(试行)》要求的，供应商应提供相关承诺函予以响应。

5. 投标人根据本项目实际情况指定响应的售后服务方案, 包括但不限于以下内容:

5.1 质保期在满足招标文件最低要求的基础上，可予以延长。

5.2 实施方案：投标人提供对本项目的整体的实施规划方案及各系统详细实施设计方案，包括但不限于技术方案、功能、安全可靠性和技术先进性、和现有资源的融合性等。

5.3 项目技术人员配备：投标人提供对本项目的拟派技术负责人和项目实施团队具备相应资格证书，确保投标人在实施方面具备相应的施工能力。

5.4 项目组织计划：投标人提供对本项目的项目组织计划方案，包括但不限于任务计划、项目小组、时间进度、资源配置、验收标准等。

5.5 售后服务方案: 投标人的售后服务方案中应针对质保期内与质保期外, 具有完善的售后服务方案, 包含不限于技术人员、服务方式、定期巡检、响应时间等。

第六章 竞争性磋商响应文件格式

河南省药品监督管理局信息网络机房及办公网络配套设施建设项目

竞争性磋商响应文件

项目编号：豫财磋商采购-2025-98

投标人：（盖单位公章）

法定代表人或其委托代理人：（签字或盖章）

年 月 日

目录

- 一、磋商响应函及磋商响应函附录
- 二、法定代表人身份证明
- 三、法人授权委托书
- 四、投标承诺函
- 五、服务承诺书
- 六、投标人基本情况表
- 七、人员设备情况表
- 八、近年完成的类似项目情况表
- 九、技术方案
- 十、反商业贿赂承诺书
- 十一、中小微企业声明函
- 十二、残疾人福利性单位声明函
- 十三、监狱企业证明文件
- 十四、其他材料

一、磋商响应函及磋商响应函附录

1. 磋商响应函

致：（采购人）

我们收到了招标编号为____（项目名称）的磋商文件，经详细研究，我们决定参加该项目的投标活动并按要求提交响应文件。我们郑重声明以下诸点并负法律责任：

（1）愿按照磋商文件中规定的条款和要求，提供完成磋商文件规定的全部工作，磋商报价大写：_____；小写：_____，项目工期为_____。

（2）如果我们的响应文件被接受，我们将履行磋商文件中规定的各项要求。

（3）我们同意本磋商文件中有关投标有效期的规定。如果中标，有效期延长至合同终止日止。

（4）我们愿提供磋商文件中要求的所有文件资料。

（5）我们已经详细审核了全部磋商文件，如有需要澄清的问题，我们同意按磋商文件规定的时间向采购人提出。逾期不提，我公司同意放弃对这方面有不明及误解的权利。

（6）我们承诺，与采购人聘请的为此项目提供咨询服务及任何附属机构均无关联，非采购人的附属机构。

（7）我公司同意提供按照采购人可能要求的与其投标有关的一切数据或资料，完全理解采购人不一定接受最低价的投标或收到的任何投标。

（8）我们愿按《中华人民共和国民法典》履行自己的全部责任。

（9）我方在此声明，所递交的响应文件及有关资料内容完整、真实和准确。

投标人：（盖单位公章）

法定代表人或其委托代理人：（签字或盖章）

单位地址：

电话：

传真：

邮编：

日期： 年 月 日

2. 磋商响应函附录

项目名称	
投标人	
投标内容	
投标总报价（元）	大写： 小写：
质量要求	达到国家技术、行业、地方政府相关法律、法规政策及技术规范相关规定。
工期	
质保期	
磋商有效期	
权利义务	符合第四章“合同条款及格式”规定
服务承诺及其他需要说明的问题	（可另附页）

投标人：（盖单位公章）

法定代表人或其授权代理人：（签字或盖章）

年 月 日

二、法定代表人身份证明

投标人名称：_____

单位性质：_____

地址：_____

成立时间：_____年_____月_____日

经营期限：_____

姓名：_____性别：_____年龄：_____职务：_____系_____（投标人名称）的法定代表人。

附：法定代表人身份证特此证明。

投标人：（盖单位公章）

年 月 日

三、法人授权委托书

本人（姓名）系（投标人名称）的法定代表人，现委托（姓名、手机号）为我方代理人。代理人根据授权，以我方名义签署、澄清、说明、补正、递交、撤回、修改（项目名称）响应文件、签订合同和处理有关事宜，其法律后果由我方承担。

委托期限：（不得少于磋商有效期）代理人无转委托权。

附：法定代表人身份证扫描件和被授权人身份证扫描件

投标人：（盖单位章）

法定代表人：（签字或盖章）

身份证号码：

委托代理人：（签字或盖章）

身份证号码：

年月日

四、投标承诺函

致（采购人及采购代理机构）：

我公司作为本次采购项目的投标人，根据磋商文件要求，现郑重承诺如下：

一、具备《中华人民共和国政府采购法》第二十二条规定的条件。

二、完全接受和满足磋商文件中规定的实质性要求，如对磋商文件有异议，已经在投标截止时间届满前依法进行维权救济，不存在对磋商文件有异议的同时又参加投标以求侥幸中标或者为实现其他非法目的的行为。

三、参加本次招标采购活动，不存在与单位负责人为同一人或者存在直接控股关系、管理关系的不同投标人，不得参加同一标段投标或未划分标段的同一招标项目投标的行为。

四、参加本次招标采购活动，不存在为采购项目提供整体设计、规范编制或者项目管理、监理、检测等服务的行为。

五、参加本次招标采购活动，不存在和其他投标人在同一合同项下的采购项目中，同时委托同一个自然人、同一家庭的人员、同一单位的人员作为代理人的行为。

六、磋商文件中提供的能够给予我公司带来优惠、好处的任何材料资料和技术、服务、商务等响应承诺情况都是真实的、有效的、合法的。

七、如本项目评标过程中需要提供样品，则我公司提供的样品即为中标后将要提供的中标产品，我公司对提供样品的性能和质量负责，因样品存在缺陷或者不符合磋商文件要求导致未能中标的，我公司愿意承担相应不利后果。（如需提供样品）

八、存在以下行为之一的愿意接受相关部门的处理：

- （一）投标有效期内撤销响应文件的；
- （二）在采购人确定中标人以前放弃中标候选资格的；
- （三）由于中标人的原因未能按照磋商文件的规定与采购人签订合同；
- （四）由于中标人的原因未能按照磋商文件的规定交纳履约保证金；
- （五）在响应文件中提供虚假材料谋取中标；
- （六）与采购人、其他投标人或者采购代理机构恶意串通的；
- （七）投标有效期内，投标人在政府采购活动中有违法、违规、违纪行为。

由此产生的一切法律后果和责任由我公司承担。我公司声明放弃对此提出任何异议和追索的权利。本公司对上述承诺的内容事项真实性负责。如经查实上述承诺的内容事项存在虚假，我公司愿意接受以提供虚假材料谋取中标追究法律责任。

投标人名称： （盖章）

法定代表人或授权代表： （签字或盖章）

日期：

六、投标人基本情况表

投标人名称						
注册地址				邮政编码		
联系方式	联系人			电话		
	传真			网址		
组织结构						
法定代表人	姓名			技术职称		电话
成立时间				员工总人数：		
营业执照号			其中	高级职称人员		
注册资金				中级职称人员		
开户银行				初级职称人员		
帐号				技工		
经营范围						
备注						

投标人：（盖单位公章）

法定代表人或其委托代理人：（签字或盖章）

日期： 年 月 日

资格审查材料

1. 注册于中华人民共和国境内，具有独立承担民事责任能力的法人或其他组织的营业执照等证明文件或自然人的身份证明；
2. 资格要求：投标人须具备行政主管部门颁发的电子与智能化工程专业承包二级及以上资质，具有有效的安全生产许可证，并在人员、设备、资金等方面具有相应的施工能力；
3. 业绩要求：投标人提供近三年以来至少一个单项合同额不少于300万元人民币的类似模块化机房建设业绩，以签订合同时间为准，需提供中标通知书、合同及验收报告。
4. 人员要求：投标人拟派项目经理须具备机电工程专业一级注册建造师执业资格，具备有效的安全生产考核合格证书，且未担任其他在施建设工程项目的项目经理。
5. 具有良好的商业信誉和健全的财务会计制度（提供2023年或2024年财务审计报告）；
6. 有依法缴纳税收和社会保障资金的良好记录（近6个月以来任意1个月）；
7. 参加政府采购活动前三年内，在经营活动中没有重大违法记录；
8. 根据《关于在政府采购活动中查询及使用信用记录有关问题的通知》（财库[2016]125号）的规定，对列入失信被执行人、重大税收违法案件当事人名单、政府采购严重违法失信行为记录名单的供应商，拒绝参与本项目政府采购活动【查询渠道：“信用中国”网（www.creditchina.gov.cn）、中国政府采购网（www.ccgp.gov.cn）】。供应商提供在相关网页查询结果；
9. 本项目不接受联合体投标。

七、人员设备情况表

1. 货物分项报价一览表

项目名称：

序号	产品名称	技术规格	单位	数量	单价	合计	制造商	备注

- 说明：1. 技术服务费是安装、调试、运行等费用。
2. 货物名称应与“货物需求表”相对应。
3. 主要投标货物详细介绍（需提供详细、有效证明文件）；
4. 表格不足时供应商可根据需要另行添加。

投标人：（盖章）

法定代表人或委托代理人：（签字或盖章）

年 月 日

2. 节能产品、环境标志产品明细表

2.1 节能产品明细表

序号	设备名称	品牌型号	制造商名称	节字标志认证证书号	国家节能产品认证证书有效截止日期	数量	单价	总价

投标供应商：（盖章）

法定代表人或其委托代理人：（签字或盖章）

日期： 年 月 日

2.2环境标志产品明细表

序号	设备名称	品牌型号	制造商名称	中国环境标志 认证证书编号	认证证书有效 截止日期	数量	单价	总价

投标供应商：（盖章）

法定代表人或其委托代理人：（签字或盖章）

日期： 年 月 日

填报要求：

1. 本表的设备名称、品牌型号、金额应与开标一览表一致。
2. 节能产品是指财政部和国家发展改革委员会公布的《节能产品政府采购品目清单》中的产品，可在中华人民共和国财政部网站（<http://www.mof.gov.cn>）、中国政府采购网（<http://www.ccgp.gov.cn/>）查阅。投标供应商须在投标文件中附该产品经国家确定的认证机构出具的、处于有效期之内的《国家节能产品认证证书》复印件，否则评标委员会有权不予认可。
3. 环境标志产品是指财政部、环境保护部发布的《环境标志产品政府采购品目清单》中的产品，可在中华人民共和国财政部网站（<http://www.mof.gov.cn>）、中国政府采购网（<http://www.ccgp.gov.cn/>）查阅。投标供应商须在投标文件中附该产品经国家确定的认证机构出具的、处于有效期之内的《中国环境标志产品认证证书》复印件，否则评委委员会有权不予认可。
4. 请投标供应商正确填写本表，所填内容将作为评审的依据。其内容或数据应与对应的证明资料相符。
5. 没有相关产品可不提供本表。

4. 商务条款偏差表

项目名称:

序号	商务条款及要求		偏差说明	备注
	磋商文件要求	响应文件要求		
1	商务条款 1			
2	商务条款 2			
3			
4			
5			
			
			
			
			

供应商（单位电子签章或公章）：

法定代表人或授权委托人（个人电子签章或签字）：

日期： 年 月 日

说明：商务条款如工期、交货地点、磋商承诺函、质保期、付款方式、验收标准等，存在偏差的必须如实填写本表，否则可能导致磋商被拒绝。

九、技术方案

(格式自拟)

十、反商业贿赂承诺书

我公司承诺：

在（项目名称）招标活动中，我公司保证做到：

一、公平竞争参加本次招标活动。

二、杜绝任何形式的商业贿赂行为。不向国家工作人员、政府采购代理机构工作人员、评审专家及其亲属提供礼品礼金、有价证券、购物券、回扣、佣金、咨询费、劳务费、赞助费、宣传费、宴请；不为其报销各种消费凭证，不支付其旅游、娱乐等费用。

三、若出现上述行为，我公司及参与投标的工作人员愿意接受按照国家法律法规等有关规定给予的处罚。

投标人：（盖单位公章）

法定代表人或其委托代理人：（签字或盖章）

日期： 年 月 日

十一、中小企业声明函（货物）

（提醒：如果投标人不是中小企业，则不需要提供《中小企业声明函》。否则，因此导致虚假投标的后果由投标人自行承担。）

本公司（联合体）郑重声明，根据《政府采购促进中小企业发展管理办法》（财库〔2020〕46号）的规定，本公司（联合体）参加_____（单位名称）的_____（项目名称）采购活动，提供的货物全部由符合政策要求的中小企业制造。相关企业（含联合体中的中小企业、签订分包意向协议的中小企业）的具体情况如下：

1. （标的名称），属于（采购文件中明确的所属行业）行业；制造商为（企业名称），从业人员_____人，营业收入为_____万元，资产总额为_____万元，属于（中型企业、小型企业、微型企业）；

2. （标的名称），属于（采购文件中明确的所属行业）行业；制造商为（企业名称），从业人员_____人，营业收入为_____万元，资产总额为_____万元，属于（中型企业、小型企业、微型企业）；

.....

以上企业，不属于大企业的分支机构，不存在控股股东为大企业的情形，也不存在与大企业的负责人为同一人的情形。

本企业对上述声明内容的真实性负责。如有虚假，将依法承担相应责任。

企业名称（盖章）：

日期：

注：1. 从业人员、营业收入、资产总额填报上一年度数据，无上一年度数据的新成立企业可不填报。

2. 投标人（制造商）是中中小企业的需按此格式提供相关资料，否则不需填写附表。

十二、残疾人福利性单位声明函

（属于残疾人福利性企业的填写，不属于的无需填写此项内容，否则，因此导致虚假投标的后果由投标人自行承担。）

本单位郑重声明，根据《财政部民政部中国残疾人联合会关于促进残疾人就业政府采购政策的通知》（财库〔2017〕141号）的规定，本单位为符合条件的残疾人福利性单位，且本单位参加单位的项目采购活动提供本单位制造的货物（由本单位承担工程/提供服务），或者提供其他残疾人福利性单位制造的货物（不包括使用非残疾人福利性单位注册商标的货物）。

本单位对上述声明的真实性负责。如有虚假，将依法承担相应责任。

投标人：（盖单位章）

法定代表人或其委托代理人：（签字）

日期： 年 月 日

备注：

非残疾人福利性单位投标时可不用填写该声明，可删除该声明函或不予填写。

《财政部民政部中国残疾人联合会关于促进残疾人就业政府采购政策的通知》（财库〔2017〕141号）的规定：

1. 享受政府采购支持政策的残疾人福利性单位应当同时满足以下条件：

（1）安置的残疾人占本单位在职职工人数的比例不低于25%（含25%），并且安置的残疾人人数不少于10人（含10人）；

（2）依法与安置的每位残疾人签订了一年以上（含一年）的劳动合同或服务协议；

（3）为安置的每位残疾人按月足额缴纳了基本养老保险、基本医疗保险、失业保险、工伤保险和生育保险等社会保险费；

（4）通过银行等金融机构向安置的每位残疾人，按月支付了不低于单位所在区县适用的经省级人民政府批准的月最低工资标准的工资；

（5）提供本单位制造的货物、承担的工程或者服务（以下简称产品），或者提供其他残疾人福利性单位制造的货物（不包括使用非残疾人福利性单位注册商标的货物）。

。

2. 中标人为残疾人福利性单位的，采购人或者其委托的采购代理机构应当随中标、成交结果同时公告其《残疾人福利性单位声明函》，接受社会监督。

3、残疾人福利性单位属于小型、微型企业的，不重复享受政策。

十三、监狱企业证明文件

（提醒：如果投标人不是监狱企业，则不需要提供《监狱企业证明文件》。否则，因此导致虚假投标的后果由投标人自行承担。）

监狱企业参加政府采购活动时，应当提供由省级以上监狱管理局、戒毒管理局（含新疆生产建设兵团）出具的属于监狱企业的证明文件，视同小型、微型企业，享受评审中价格扣除等政府采购促进中小企业发展的政府采购政策。

投标人：（盖单位章）

法定代表人或其委托代理人：（签字）

日期： 年 月 日

备注：

非监狱企业投标时可不用填写该声明，可删除该声明函或不予填写。

1、监狱企业属于小型、微型企业的，不重复享受政策。

十四、其他资料

投标人认为需要提供的其他资料

第八章 政府采购政策

一、关于小微企业及产品

1、政府采购政策:

1.1 《政府采购促进中小企业发展管理办法》（财库〔2020〕46号）

1.2 《关于印发中小企业划型标准规定的通知》（工信部联企业[2011]300号）

2、证明材料

提供《中小企业声明函》，否则评审时不得享受相关中小企业扶持政策。

二、关于监狱企业

1、政府采购政策

《财政部、司法部关于政府采购支持监狱企业发展有关问题的通知》（财库【2014】68号）

关于监狱企业：视同小微企业。

2、证明材料

提供由省级以上监狱管理局、戒毒管理局（含新疆生产建设兵团）出具的属于监狱企业的证明文件，否则评审时不予价格扣除优惠。

三、关于促进残疾人就业

1、政府采购政策

《关于促进残疾人就业政府采购政策的通知》（财库〔2017〕141号）

关于残疾人福利性单位：视同小微企业。残疾人福利性单位属于小型、微型企业的，不重复享受政策。

2、证明材料

提供《残疾人福利性单位声明函》，否则评审时不予价格扣除优惠。

四、关于节能产品

1、政府采购政策：

1.1 《关于调整优化节能产品环境标志产品政府采购执行机制的通知》（财库〔2019〕9号）

1.2 《关于印发节能产品政府采购品目清单的通知》（财库〔2019〕19号）

2、证明材料

2.1清单品目中为政府强制采购产品，如采购人所采购产品为政府强制采购节能产品的，投标人应提供国家确定的认证机构出具的、处于有效期之内的节能产品认证证书，否则其投标将被认定为投标无效。

2.2清单品目中为政府优先采购产品，如采购人所采购产品为政府优先采购节能产品的，投标人应提供国家确定的认证机构出具的、处于有效期之内的节能产品认证证书，否则将不给予优先采购体现。

五、关于环境标志产品

1、政府采购政策：

1.1 《关于调整优化节能产品环境标志产品政府采购执行机制的通知》（财库〔2019〕9号）

1.2 《关于印发环境标志产品政府采购品目清单的通知》（财库〔2019〕18号）

2、证明材料

2.1清单品目中的为政府强制采购产品，如采购人所采购产品为政府强制采购环境标志产品的，投标人应提供国家确定的认证机构出具的、处于有效期之内的环境标志产品认证证书，否则其投标将被认定为投标无效。

2.2清单品目中为政府优先采购产品，如采购人所采购产品为政府优先采购环境标志产品的，投标人应提供国家确定的认证机构出具的、处于有效期之内的环境标志产品认证证书，否则将不给予优先采购体现。

财政部发展改革委生态环境部市场监管总局关于调整优化节能产品、环境标志产品政府采购执行机制的通知

财库〔2019〕9号

有关中央预算单位，各省、自治区、直辖市、计划单列市财政厅（局）、发展改革委（经信委、工信委、工信厅、经信局）、生态环境厅（局）、市场监管部门，新疆生产建设兵团财政局、发展改革委、工信委、环境保护局、市场监管局：

为落实“放管服”改革要求，完善政府绿色采购政策，简化节能（节水）产品、环境标志产品政府采购执行机制，优化投标人参与政府采购活动的市场环境，现就节能产品、环境标志产品政府采购有关事项通知如下：

一、对政府采购节能产品、环境标志产品实施品目清单管理。财政部、发展改革委、生态环境部等部门根据产品节能环保性能、技术水平和市场成熟程度等因素，确定实施政府优先采购和强制采购的产品类别及所依据的相关标准规范，以品目清单的形式发布并适时调整。不再发布“节能产品政府采购清单”和“环境标志产品政府采购清单”。

二、依据品目清单和认证证书实施政府优先采购和强制采购。采购人拟采购的产品属于品目清单范围的，采购人及其委托的采购代理机构应当依据国家确定的认证机构出具的、处于有效期之内的节能产品、环境标志产品认证证书，对获得证书的产品实施政府优先采购或强制采购。

三、逐步扩大节能产品、环境标志产品认证机构范围。根据认证机构发展状况，市场监管总局商有关部门按照试点先行、逐步放开、有序竞争的原则，逐步增加实施节能产品、环境标志产品认证的机构。加强对相关认证市场监管力度，推行“双随机、一公开”监管，建立认证机构信用监管机制，严厉打击认证违法行为。

四、发布认证机构和获证产品信息。市场监管总局组织建立节能产品、环境标志产品认证结果信息发布平台，公布相关认证机构和获证产品信息。节能产品、环境标志产品认证机构应当建立健全数据共享机制，及时向认证结果信息发布平台提供相关信息。中国政府采购

网（www.ccgp.gov.cn）建立与认证结果信息发布平台的链接，方便采购人和采购代理机构查询、了解认证机构和获证产品相关情况。

五、加大政府绿色采购力度。对于已列入品目清单的产品类别，采购人可在采购需求中提出更高的节约资源和保护环境要求，对符合条件的获证产品给予优先待遇。对于未列入品目清单的产品类别，鼓励采购人综合考虑节能、节水、环保、循环、低碳、再生、有机等因素，参考相关国家标准、行业标准或团体标准，在采购需求中提出相关绿色采购要求，促进绿色产品推广应用。

六、本通知自2019年4月1日起执行。《财政部 生态环境部关于调整公布第二十二期环境标志产品政府采购清单的通知》（财库〔2018〕70号）和《财政部 国家发展改革委关于调整公布第二十四期节能产品政府采购清单的通知》（财库〔2018〕73号）同时停止执行。

财政部 发展改革委 生态环境部 市场监管总局

2019年2月1日

关于印发节能产品政府采购品目清单的通知

财库〔2019〕19号

有关中央预算单位，各省、自治区、直辖市、计划单列市财政厅（局）、发展改革委（经信委、工信委、工信厅、经信局），新疆生产建设兵团财政局、发展改革委：

根据《财政部 发展改革委 生态环境部 市场监管总局关于调整优化节能产品环境标志产品政府采购执行机制的通知》（财库〔2019〕9号），我们研究制定节能产品政府采购品目清单，现印发给你们，请遵照执行。

附件：节能产品政府采购品目清单

财政部发展改革委2019年4月2日

关于印发环境标志产品政府采购品目清单的通知

财库〔2019〕18号

有关中央预算单位，各省、自治区、直辖市、计划单列市财政厅（局）、生态环境厅（局），新疆生产建设兵团财政局、环境保护局：

根据《财政部发展改革委 生态环境部 市场监管总局关于调整优化节能产品 环境标志产品政府采购执行机制的通知》（财库〔2019〕9号），我们研究制定了环境标志产品政府采购品目清单，现印发给你们，请遵照执行。

附件：环境标志产品政府采购品目清单

财政部生态环境部 2019年3月29日